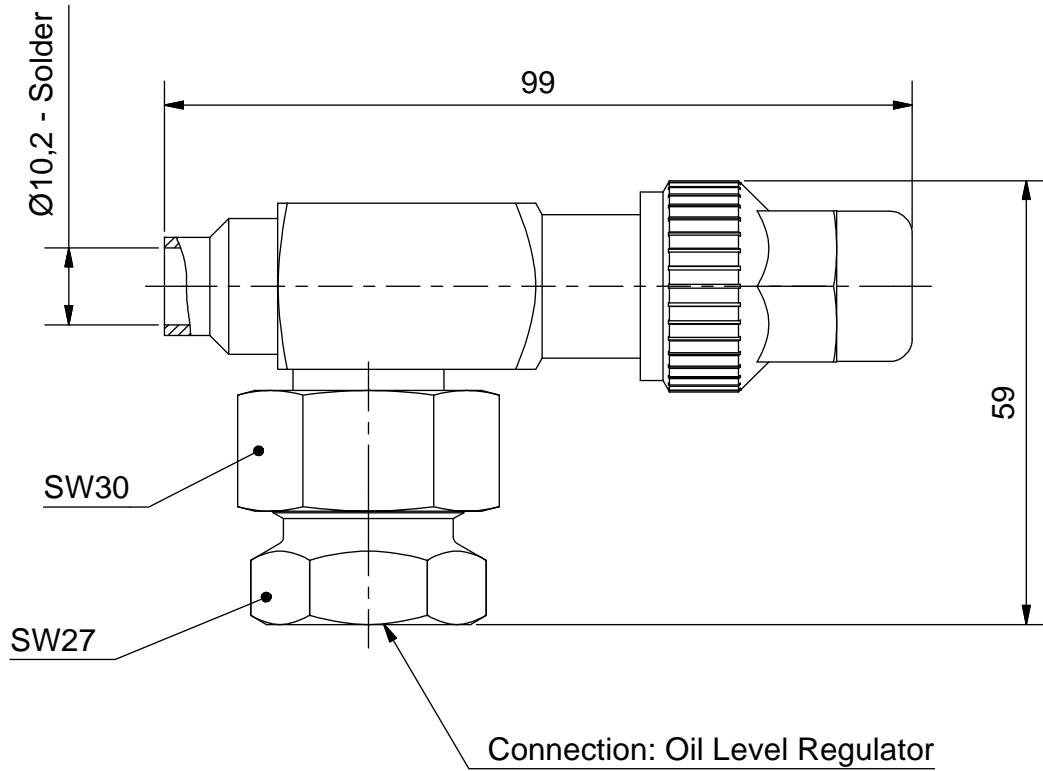


Duplikat



Schutzvermerk nach DIN ISO 16016 beachten!
 Das Urheberrecht an diesen Zeichnungen und allen Beilagen die dem Empfänger persönlich anvertraut sind, verbleibt jederzeit unserer Firma. Ohne unsere schriftliche Genehmigung dürfen sie nicht kopiert und vervielfältigt, auch niemals dritten Personen mitgeteilt oder zugänglich gemacht werden.

Max. zul. Betriebsdruck: 45 bar
 zul. Betriebstemperatur: 100 °C

(Verwendungsbereich)				Maßstab: 1:1		(Gewicht)
				(Werkstoff, Halbzeug) siehe Einzelteile		
			Datum	Name		
			Gezeichnet	14.11.2011	Szacknies	
			Kontrolliert			
			Norm			
				<p style="text-align: center;">Absperrventilsatz</p> <p style="text-align: center;">AS</p>		<p style="font-size: 2em;">1</p>
Zust.	Änderungen	Datum	Name	Ersatz für:		Ersatz durch: