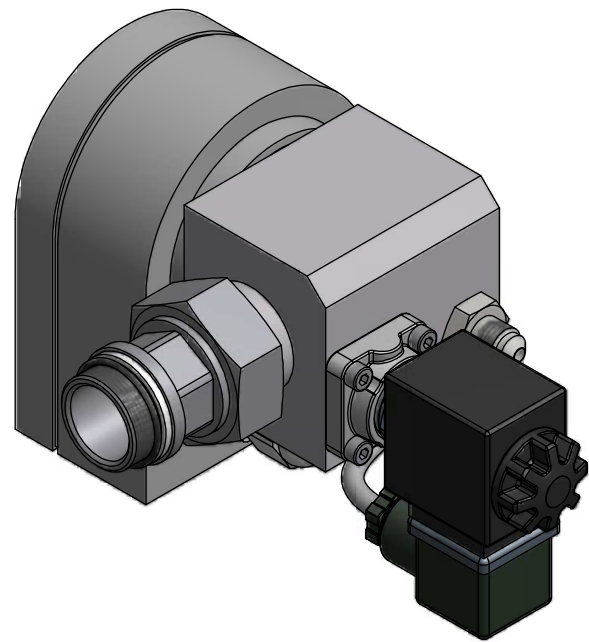
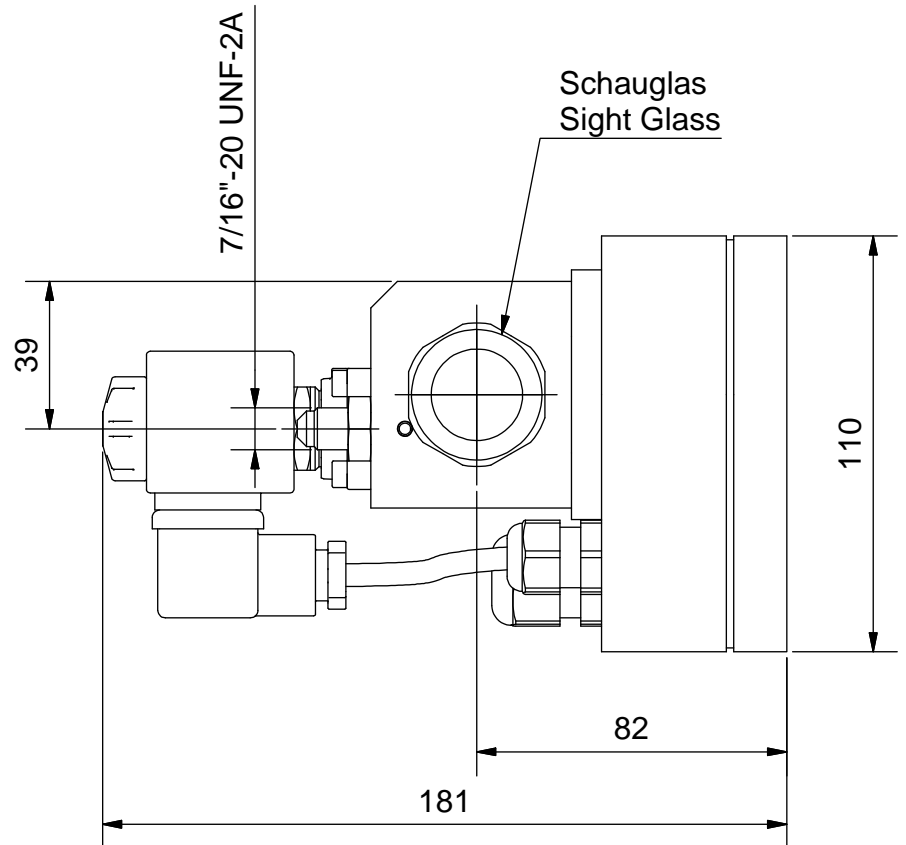
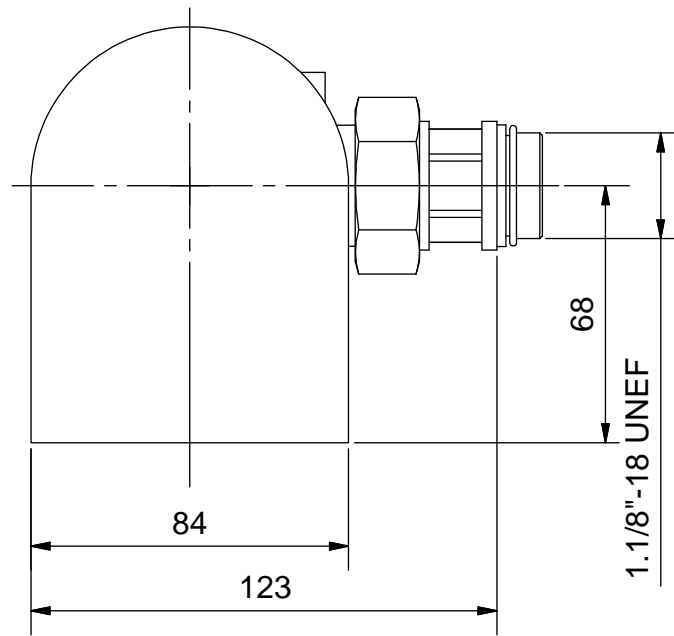
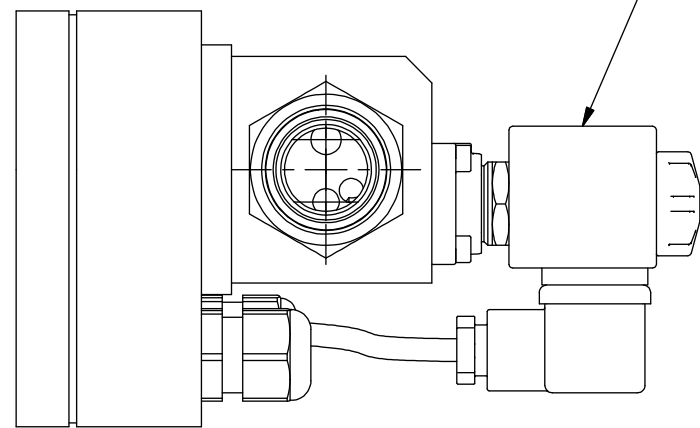
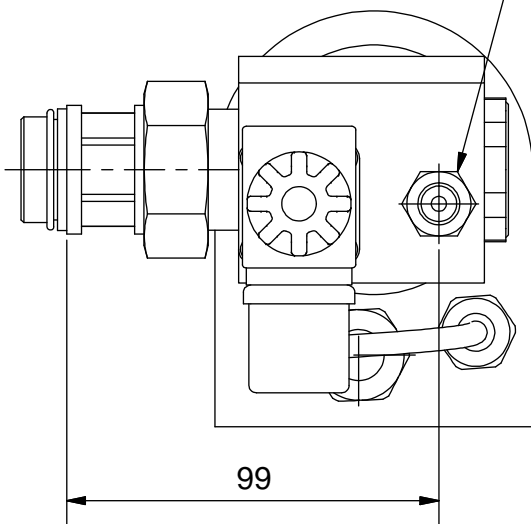


Duplikat

Öleintritt Øi 4mm (Ø6mm Kupferrohr)  
Oil inlet Øi 4mm (Ø6mm copper tube)

Magnetventil  
Solenoid Valve

Schauglas  
Sight Glass



Max. zulässiger Betriebsdruck	Max. allowable working pressure	60 bar
Prüfdruck	Test pressure	66 bar
Max. zul. Umgebungstemperatur	Max. allowable ambient temperature	45°C
Max. zul. Medientemperatur	Max. allowable medium temperature	85°C
Max. zul. Druck in der Ölzuführleitung	Max. allowable pressure oil inlet	130 bar
Zul. Arbeitsdruckdifferenz Ölrückführung	Allowable working pressure difference oil return	1,5 - 100 bar
Spannungsversorgung	Voltage supply	230V, 50/60 Hz-1Ph±10%
Alarmrelaisbelastung	Load, alarm relay	max. 250V / 5A
Schutzart	Protection class	IP 54
Taktung Ölfüllung	Oil refill cycles	Füllen / filling: 5s Messen / measuring : 10s

(Verwendungsbereich) Ölreguliersystem	(Volumen[l]) 0,05	Maßstab: 1:2	(Gewicht) 1,3 kg
	Datum	Name	
	Gezeichnet 07.07.2015	Neufeld	
	Kontrolliert		
	Norm		
		<b>Ölspiegelregulator</b> <b>ERM5-OC-B</b>	
Zust.	Änderungen	Datum	Name

Schutzvermerk nach DIN ISO 16016 beachten!  
Das Urheberrecht an diesen Zeichnungen und allen Beilagen die dem Empfänger persönlich anvertraut sind, verbleibt jederzeit unserer Firma. Ohne unsere schriftliche Genehmigung dürfen sie nicht kopiert und vervielfältigt, auch niemals dritten Personen mitgeteilt oder zugänglich gemacht werden.