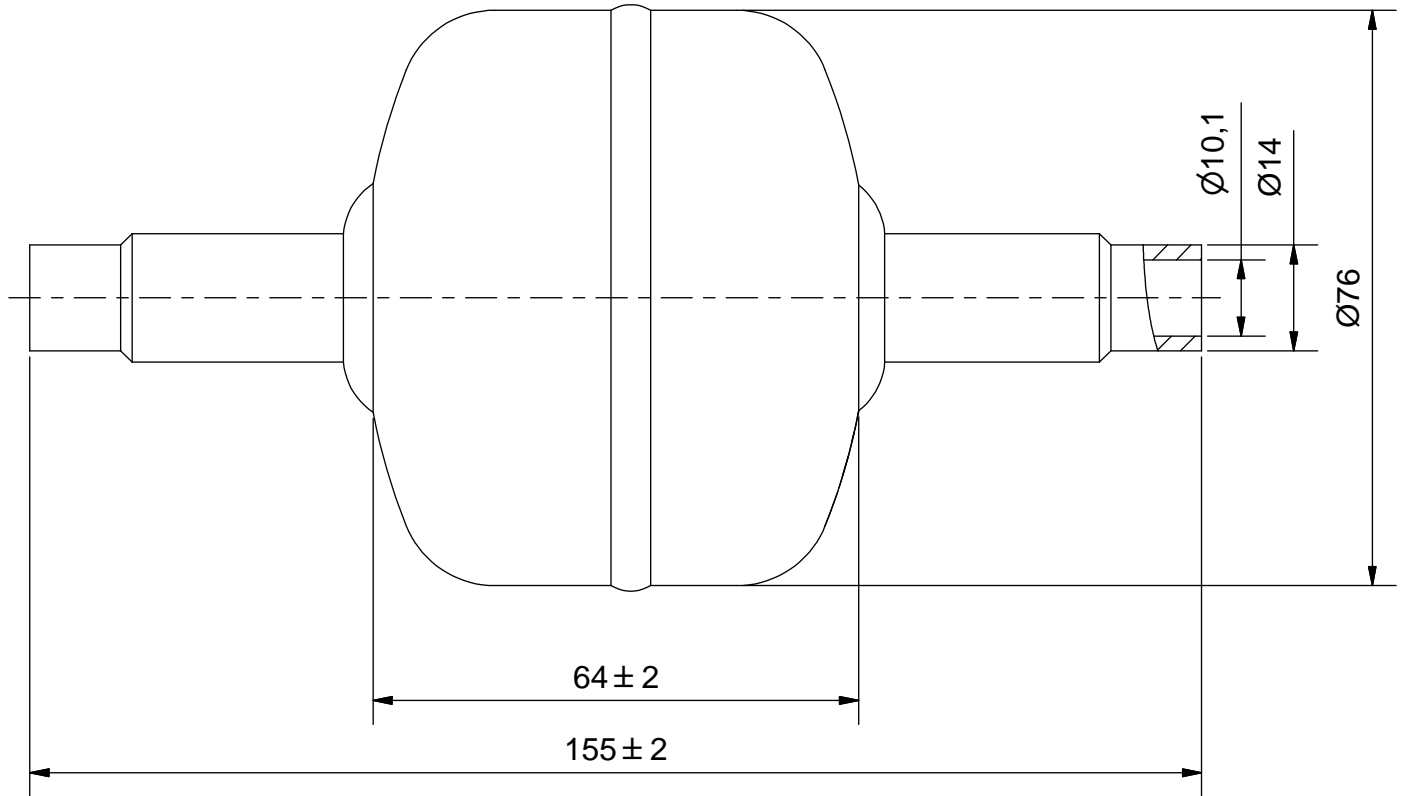


Duplikat

Schutzvermerk nach DIN ISO 16016 beachten!  
 Das Urheberrecht an diesen Zeichnungen und allen Beilagen die dem Empfänger persönlich anvertraut sind, verbleibt jederzeit unserer Firma. Ohne unsere schriftliche Genehmigung dürfen sie nicht kopiert und vervielfältigt, auch niemals dritten Personen mitgeteilt oder zugänglich gemacht werde.



Zulassung nach DGRL 2014/68/EU für:  
 Fluide der Gruppe 2,  
 Artikel 4 Absatz 3, keine "CE" Kennzeichnung  
 PS\*V:  $100 \cdot 0,2 = 20$  [bar\*Liter]  
 Manipuliersicheres Typschild dauerhaft aufgebracht  
 Farbe: RAL 5009, Epoxidharz eingebrannt

Max. zul. Druck 100 bar bei max. zul. Betr.temperatur von  $65^{\circ}\text{C}$   
 Max. zul. Druck 75 bar bei Betr.temperatur  $-10^{\circ}$  bis  $-40^{\circ}\text{C}$   
 Prüfdruck: 145 bar

(Verwendungsbereich) CO2		(Volumen[l]) 0,2		Maßstab: 1:1		(Gewicht) 0,8 kg	
			Datum	Name		<b>Filter</b> <b>F-10L-CDH</b>  <b>8964 - K</b>	
		Gezeichnet	13.10.2014	Neufeld			
		Kontrolliert	13.10.2014	Görner			
		Norm					
						2 A4	
Zust.	Änderungen	Datum	Name	W:\Technik\ACAD\Arbeitsordner\Herr Neufeld\Geräte\Filter\F-10L-CDH\F-10L-CDH.idw			