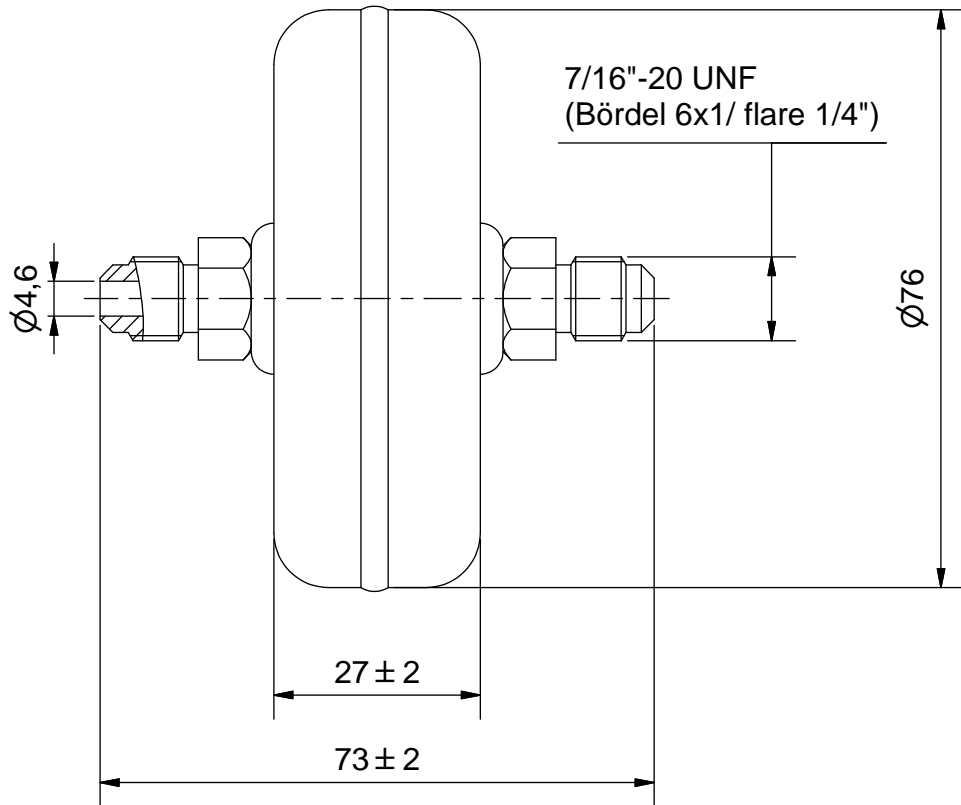


Schutzvermerk nach DIN ISO 16016 beachten!
Das Urheberrecht an diesen Zeichnungen und allen Beilagen die dem Empfänger persönlich anvertraut sind, verbleibt jederzeit unserer Firma. Ohne unsere schriftliche Genehmigung dürfen sie nicht kopiert und vervielfältigt, auch niemals dritten Personen mitgeteilt oder zugänglich gemacht werde.



Zulassung nach DRL 2014/68/EU für:
Fluide der Gruppe **1 u. 2**,
Artikel 4 Absatz 3, keine "CE" Kennzeichnung
PS*V: **53*0,1=5,3** [bar*Liter]
Manipuliersicheres Typschild dauerhaft aufgebracht
Farbe: RAL 5009, Epoxidharz eingebrannt

Betriebsparameter:
zugelassene Kältemittel: HFCKW, HFKW, FCKW, R744, R717, R723, R290, R600a, R1270
Max. zul. Druck **53** bar bei max. zul. Betr.temperatur von **70°C**
Max. zul. Druck **39** bar bei Betr.temperatur unter **-10°C bis -40°C**
Prüfdruck: **60** bar

(Verwendungsbereich)			(Volumen[l]) 0,1		Maßstab: 1:1		(Gewicht) 0,5 kg		
			Datum	Name	Filter F-6B				
			Gezeichnet	23.07.2014					Neufeld
			Kontrolliert	07.10.2014					Görner
			Norm						
ESK ❄️❄️❄️ Schultze					5301-K			2	
Zust.	Änderungen	Datum	Name						