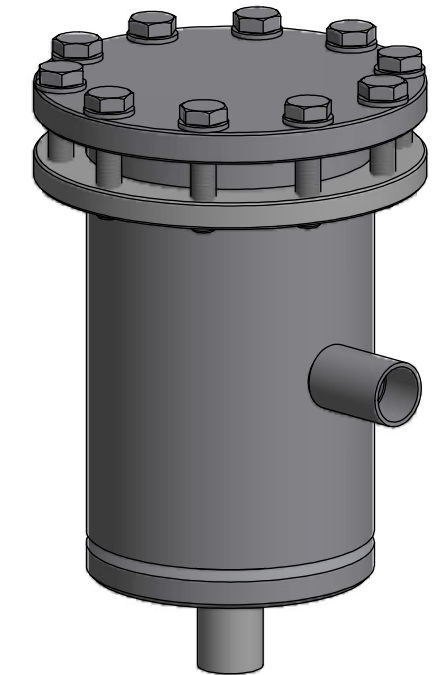
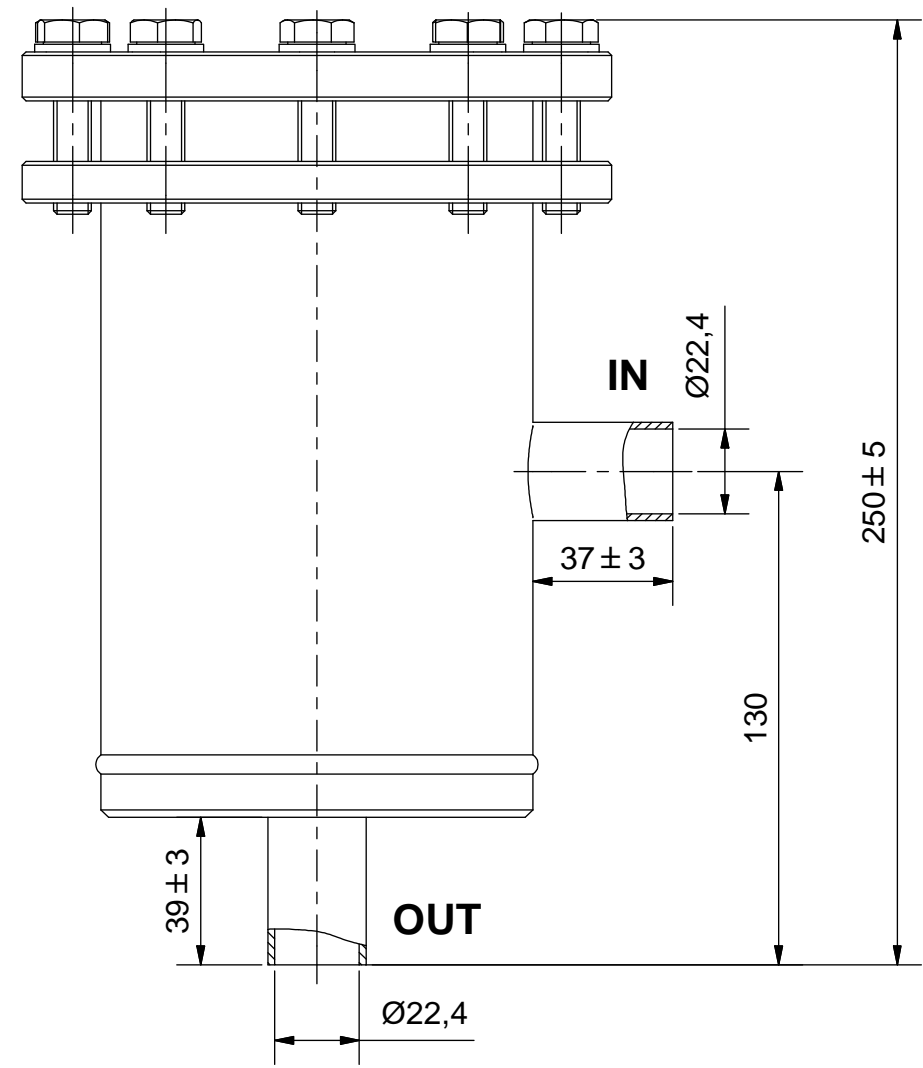
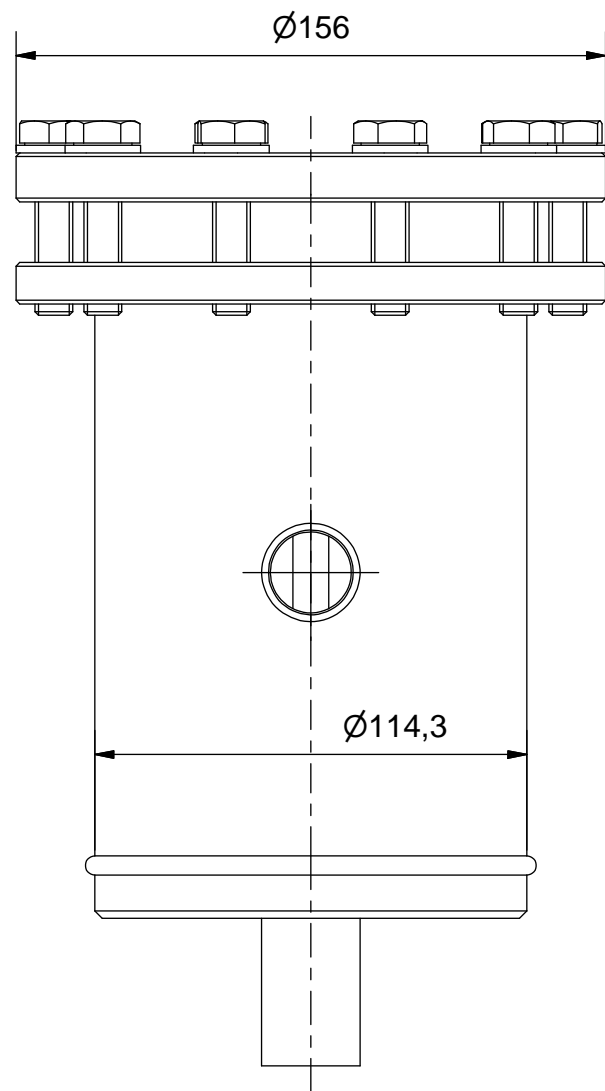


Duplikat



Betriebsparameter:
 Max. zul. Druck 60 bar bei max. zul. Betr.temperatur von 70°C
 Max. zul. Druck 45 bar bei Betr.temperatur -10°C bis -50°C
 Prüfdruck: 66 bar

(Verwendungsbereich)	(Volumen[l]) 1,5	Maßstab: 1:2 (1:3)	(Gewicht) 6,3 kg		
		Filtertrockner FT1-22-CDM			
	Datum			Name	
	Gezeichnet			12.10.2011	Szacknies
	Kontrolliert				
		Norm			
		ESK Schultze			
a	war: T=-40°C	04.07.12	Sz		
Zust.	Änderungen	Datum	Name		
		8358-K			
			1 A3		

Schutzvermerk nach DIN ISO 16016 beachten!
 Das Urheberrecht an diesen Zeichnungen und allen Beilagen die dem Empfänger persönlich anvertraut sind, verbleibt jederzeit unserer Firma. Ohne unsere schriftliche Genehmigung dürfen sie nicht kopiert und vervielfältigt, auch niemals dritten Personen mitgeteilt oder zugänglich gemacht werden.

Zulassung nach DGRL 2014/68/EU für:
 Fluide der Gruppe 2,
 Kategorie I, Modul A
 PS*V: 60*1,5=90 [bar*Liter]
 Manipuliersicheres Typschild dauerhaft aufgebracht
 Farbe: RAL 5009, Epoxidharz eingebrannt

6 5 4 3 2 1

D

C

B

A

D

C

B

A

6 5 4 3 2 1