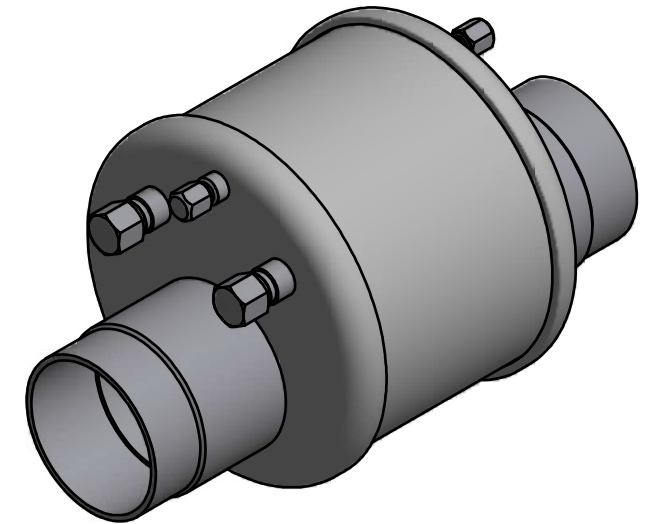
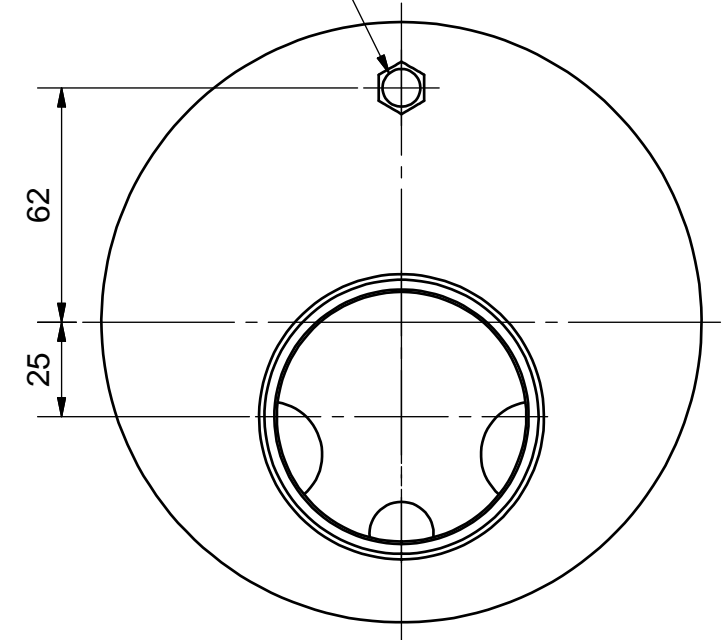
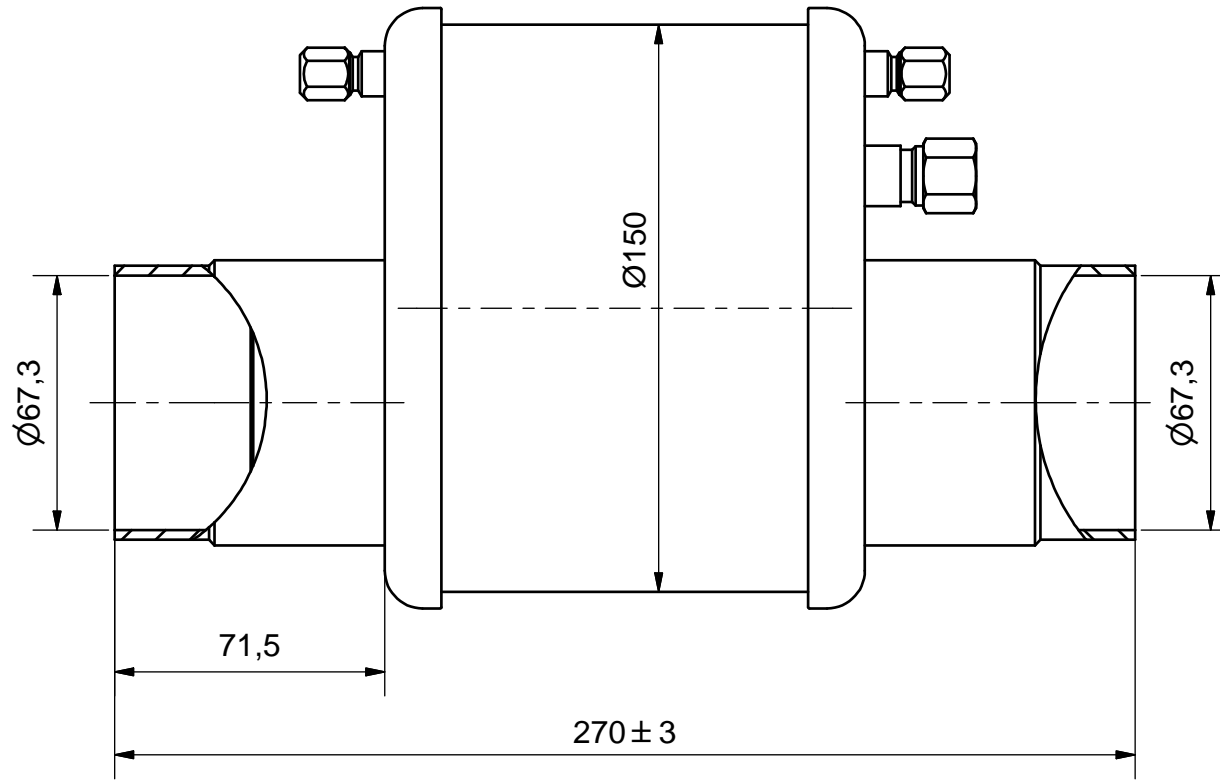
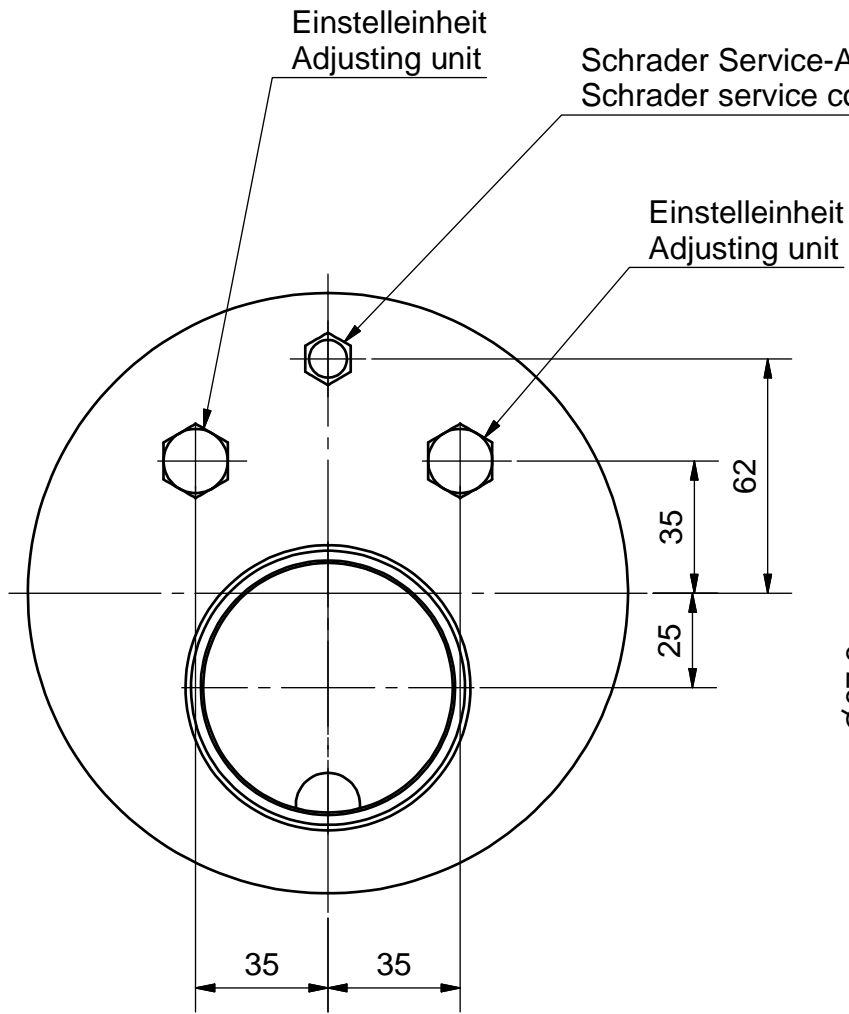


Duplikat



**Betriebsparameter:**

Max. zul. Druck 31 bar bei max. zul. Betr.temperatur von 140°C  
 Max. zul. Druck 10 bar bei Betr.temperatur -10°C bis -40°C  
 Prüfdruck: 35 bar

Schutzvermerk nach DIN ISO 16016 beachten!  
 Das Urheberrecht an diesen Zeichnungen und allen Beilagen die dem Empfänger persönlich anvertraut sind, verbleibt jederzeit unserer Firma. Ohne unsere schriftliche Genehmigung dürfen sie nicht kopiert und vervielfältigt, auch niemals dritten Personen mitgeteilt oder zugänglich gemacht werden.

Zulassung nach DGRL 2014/68/EU für:  
 Fluide der Gruppe 2,  
 Kategorie I, Modul A  
 PS\*V: 31\*2=62 [bar\*Liter]  
 Manipuliersicheres Typschild dauerhaft aufgebracht  
 Farbe: RAL 5009, Epoxidharz eingebrannt

(Verwendungsbereich)		(Volumen[l]) 2,0	Maßstab: 1:2 (1:3)	(Gewicht) 5,3 kg
		Datum	Name	
		Gezeichnet	06.02.2017 Neufeld	
		Kontrolliert		
		Norm		
		<b>ESK  Schultze</b>		
		<b>Geräuschdämpfer</b>		<b>1</b>
		<b>GDX-67</b>		
		<b>4528-K</b>		A3
Zust.	Änderungen	Datum	Name	

6

5

4

3

2

1