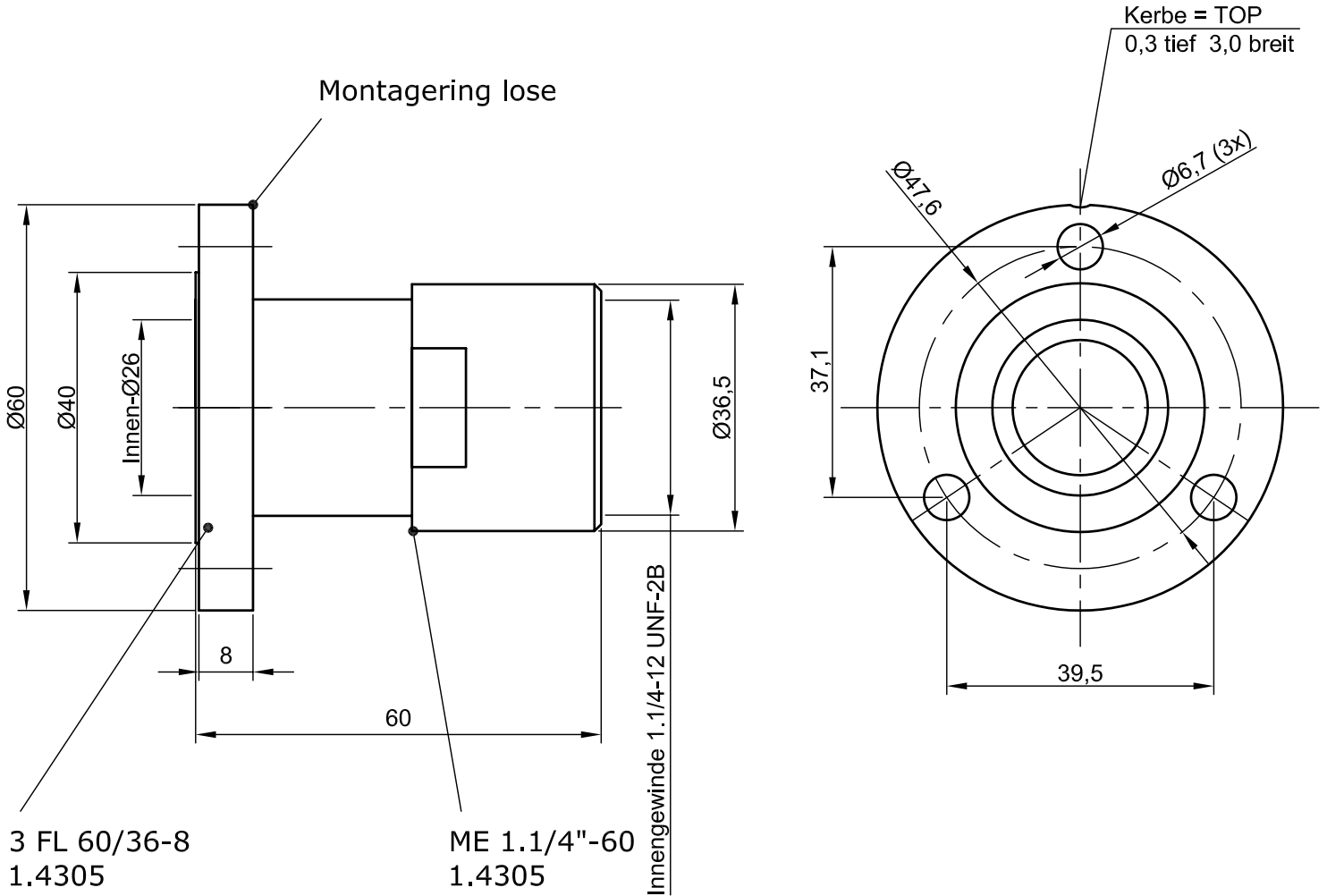


Duplikat



Bitte beachten Sie den Schutzvermerk gemäß DIN 34

Dieses Teil darf Dritten weder zugänglich gemacht noch für Werbezwecke gezeigt werden. Diese Zeichnung darf ohne unsere Genehmigung weder vervielfältigt noch Dritten zugänglich gemacht werden, auch nicht auszugsweise. Von dieser Datei darf eine Sicherheitskopie angefertigt werden. Das Anlegen weiterer Kopien - auch unter einem anderen Namen - ist nicht zulässig.

(Verwendungsbereich)				Datum	Name	Maßstab 1:1	(Gewicht)	
				Bearb.	06.10.05	Szacknies	Werkstoff:	
				Gepr.			Halbzeug:	
				Norm				
						ME-Adapter		
						Zeichnungs-Nr.:		Blatt
				(Volumen [l])		6575	1 von 1	
Zust.	Änderung	Datum	Name	Ersatz für:		Ersatz durch:		