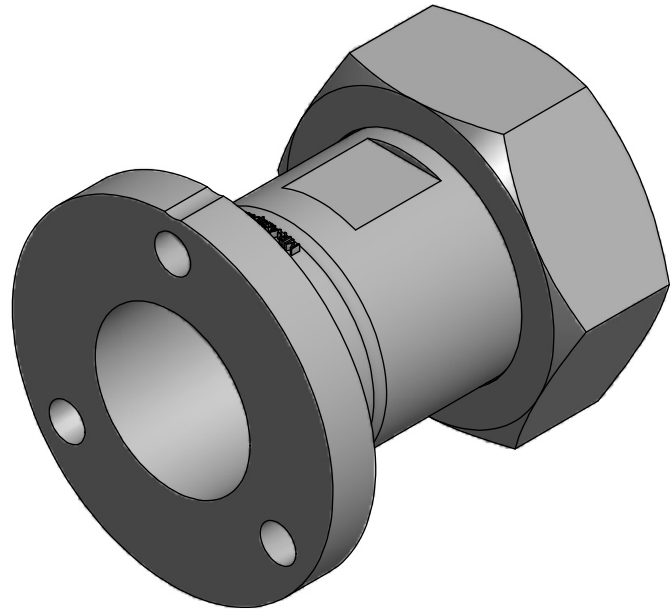
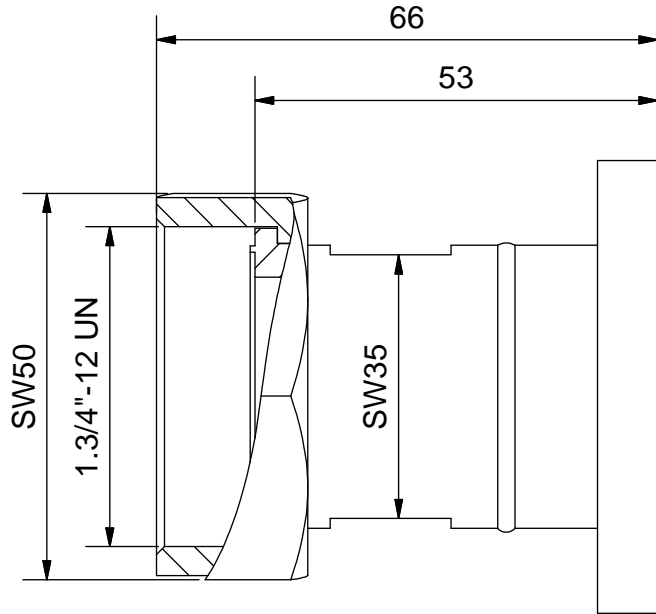
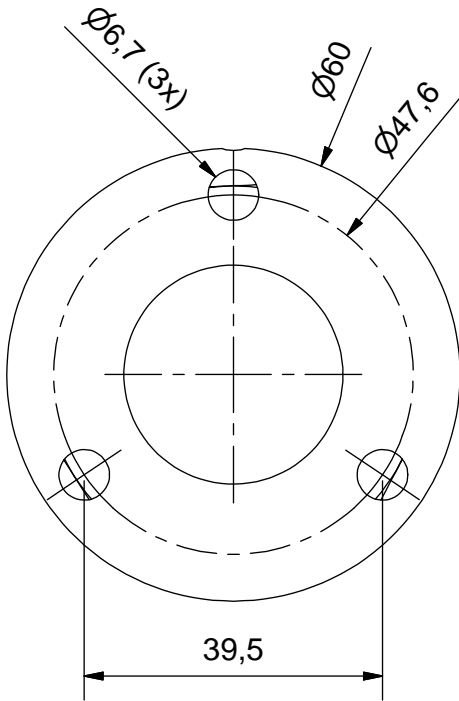



Duplikat



Schutzvermerk nach DIN ISO 16016 beachten!
 Das Urheberrecht an diesen Zeichnungen und allen Beilagen die dem Empfänger persönlich anvertraut sind, verbleibt jederzeit unserer Firma. Ohne unsere schriftliche Genehmigung dürfen sie nicht kopiert und vervielfältigt, auch niemals dritten Personen mitgeteilt oder zugänglich gemacht werde.

(Verwendungsbereich) Adapter für OR		Maßstab: 1:1		(Gewicht) 0,5 kg	
		Adaptersatz MR-Adapter			
				6531 - K	
Zust.	Änderungen	Datum	Name	1 A4	