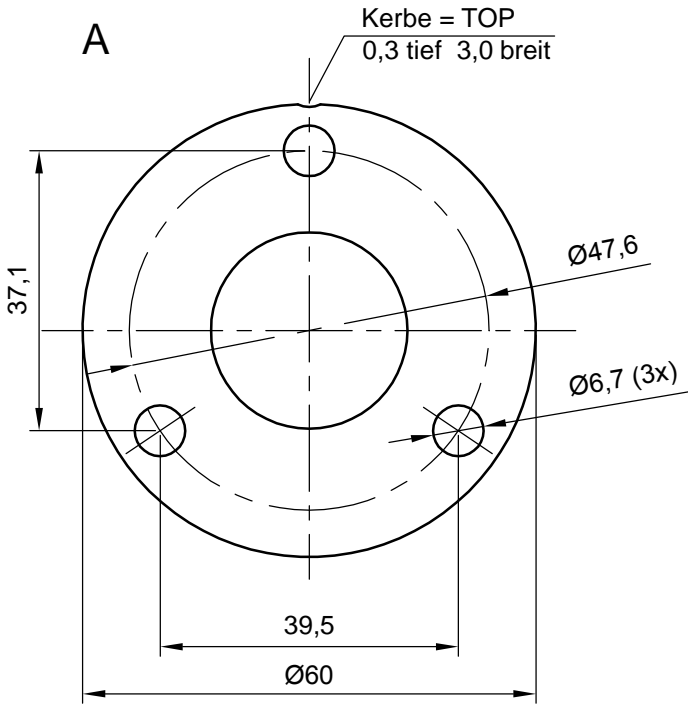
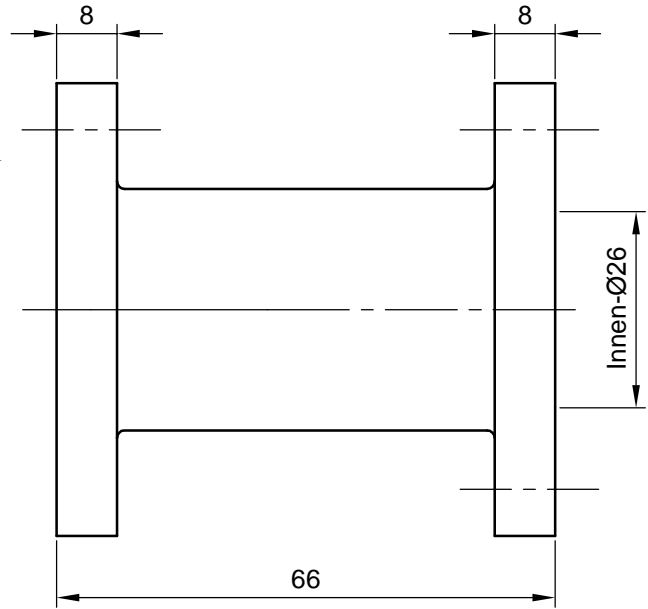
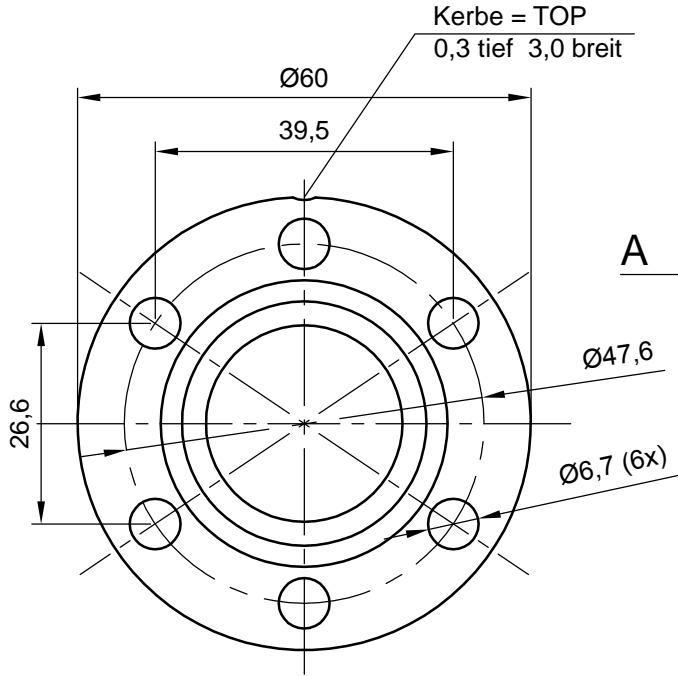


**Duplikat**



Dieses Teil darf Dritten weder zugänglich gemacht noch für Werbezwecke gezeigt werden.  
Diese Zeichnung darf ohne unsere Genehmigung weder vervielfältigt noch Dritten zugänglich gemacht werden, auch nicht auszugsweise. Von dieser Datei darf eine Sicherheitskopie angefertigt werden. Das Anlegen weiterer Kopien - auch unter einem anderen Namen - ist nicht zulässig.

Bitte beachten Sie den Schutzvermerk gemäß DIN 34

(Verwendungsbereich)				Datum	Name	Maßstab 1:1	(Gewicht)
				Bearb.	10.10.05		
				Gepr.			Werkstoff:
				Norm		Halfzeug:	
				<b>ESK</b> ❄️❄️❄️ <b>Schultze</b> <b>Kältekomponenten</b>		Adapter-Körper <b>R 60-66</b>	
				(Volumen [l])		6492-K	
Zust.	Änderung	Datum	Name			1 von 1	