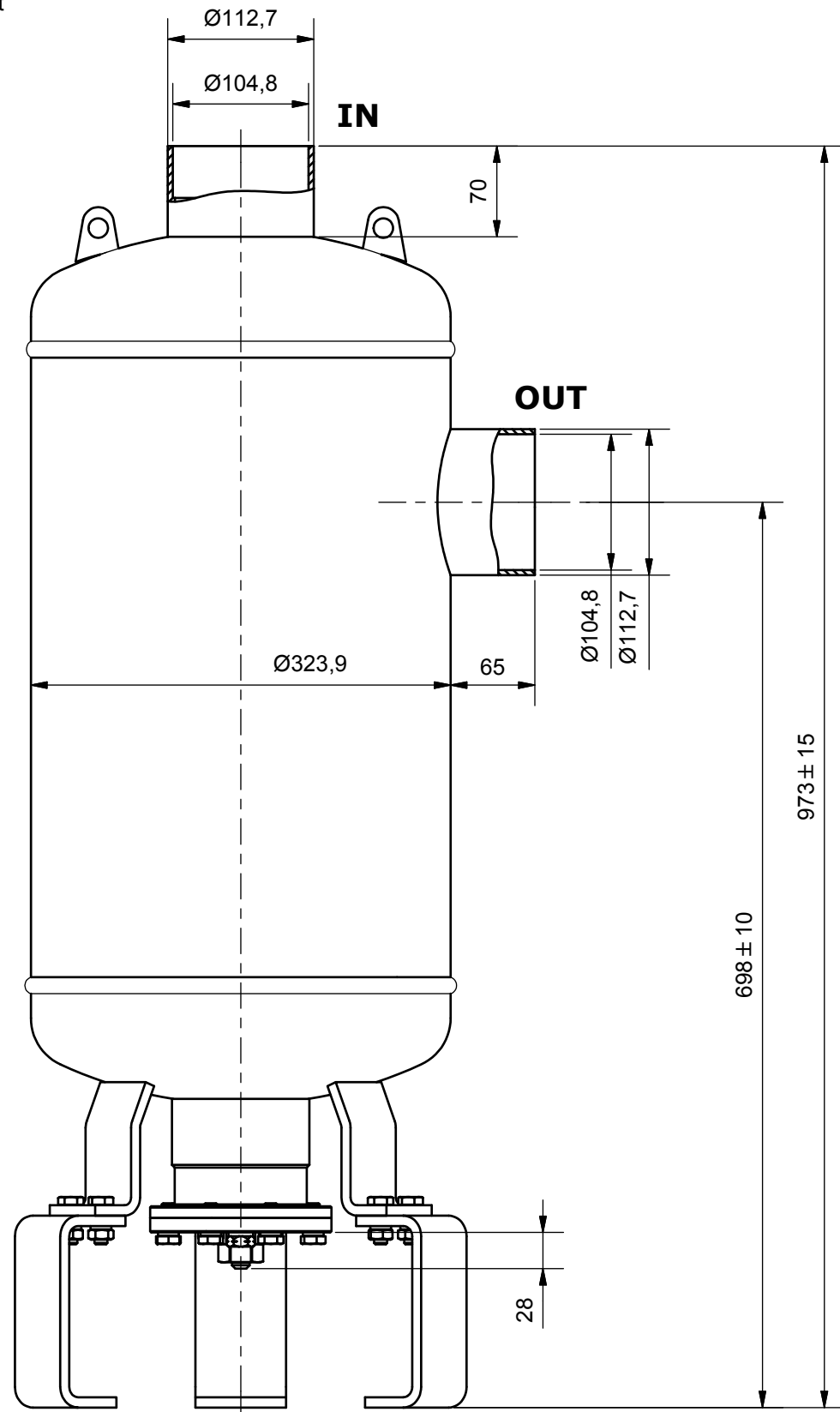
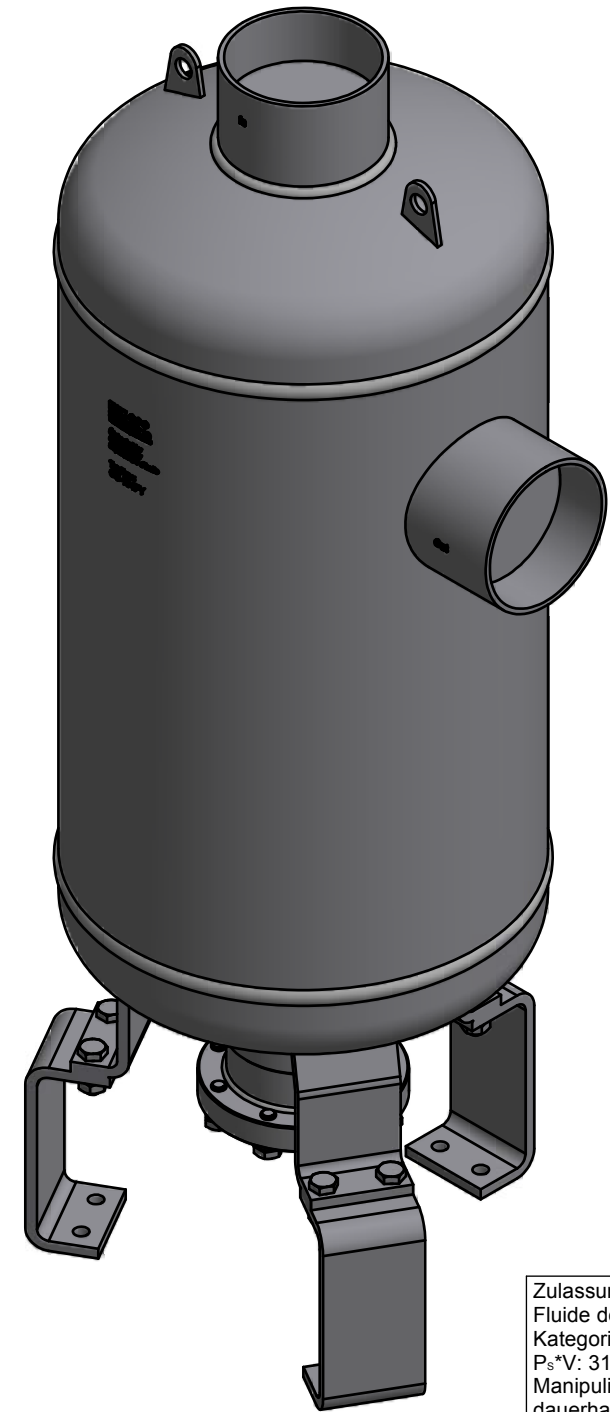
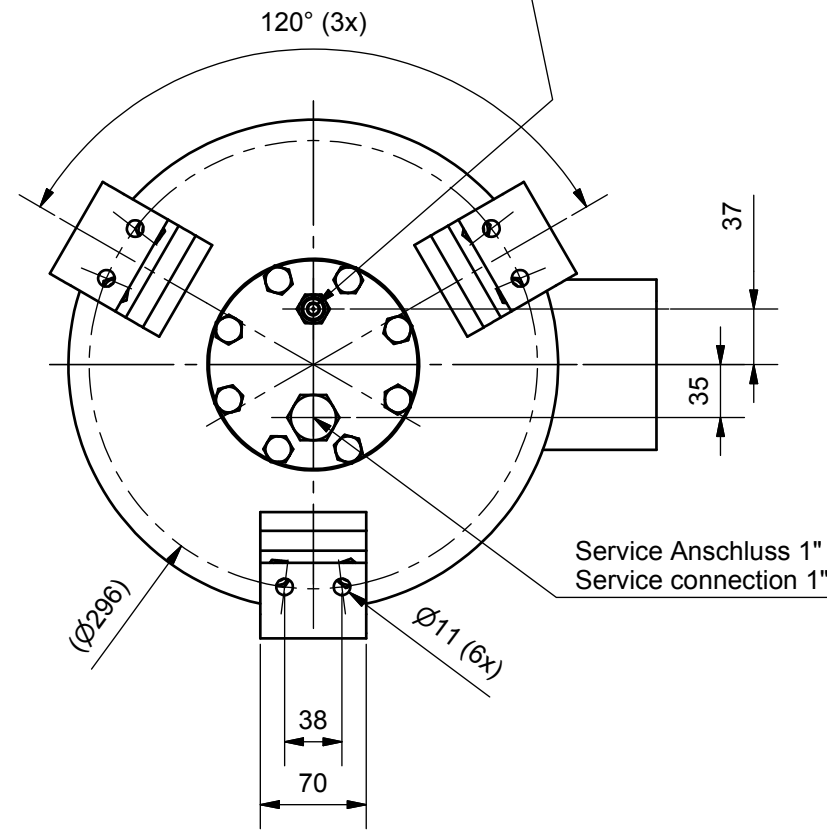


Duplikat



Ölrückführung 10x1 Bördel (Gewinde: 5/8"-18 UNF)
Oil Return 3/8" flare (thread: 5/8"-18 UNF)



Zulassung nach DRL 2014/68/EU für:
Fluide der Gruppe 2,
Kategorie III; Modul B+C2
P_s*V: 31*46,5=1441,5 [bar*Liter]
Manipuliersicheres Typschild,
dauerhaft aufgebracht
Farbe: RAL 5009, Epoxidharz,
eingebrannt

Max. zul. Druck 31 bar bei max. zul. Betr.temperatur von 140°C
Max. zul. Druck 10 bar bei Betr.temperatur unter -10°C bis -40°C
Prüfdruck: 34 bar

Dieses Teil darf Dritten weder zugänglich gemacht noch für Werbezwecke gezeigt werden.
Diese Zeichnung darf ohne unsere Genehmigung weder vervielfältigt noch Dritten zugänglich gemacht werden, auch nicht auszugsweise. Von dieser Datei darf eine Sicherheitskopie angefertigt werden. Das Anlegen weiterer Kopien - auch unter einem anderen Namen - ist nicht zulässig.

(Verwendungsbereich)		(Volumen[l]) 46,5	Maßstab: 1:4	(Gewicht) 53 kg
		Datum	Name	
		Gezeichnet: 01.02.2008	Koepp	
		Kontrolliert		
		Norm		
		ESK *** Schultze Kältekomponenten		
		Ölabscheider OS-104FY		3
		8054-K		A3
Zust.	Änderungen	Datum	Name	