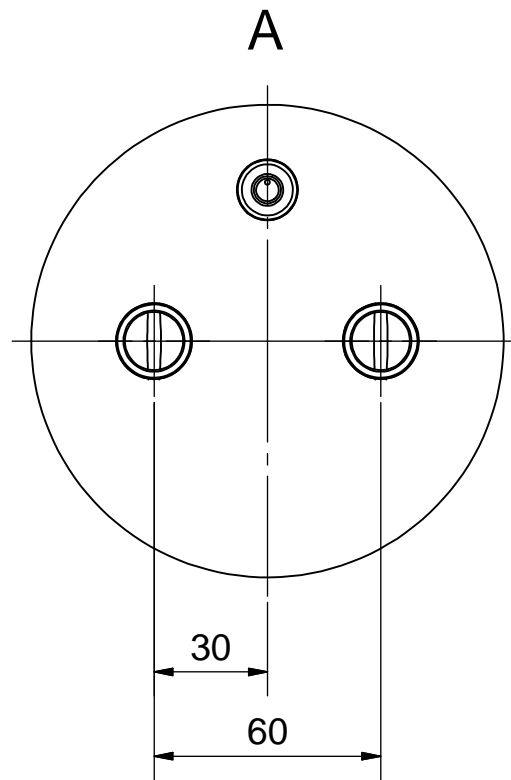
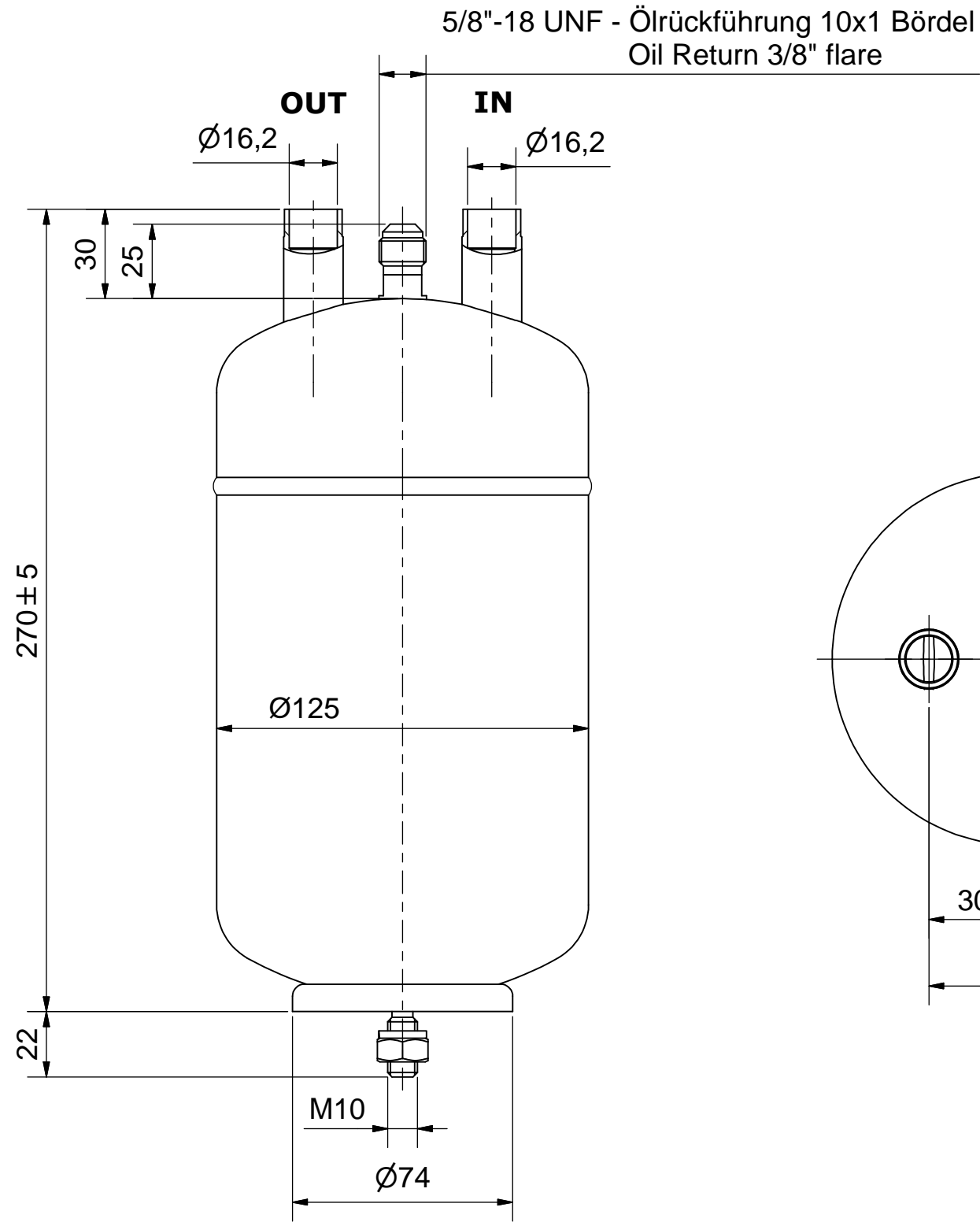



Duplikat



Schutzvermerk nach DIN ISO 16016 beachten!  
Das Urheberrecht an diesen Zeichnungen und allen Beilagen die dem Empfänger persönlich anvertraut sind, verbleibt jederzeit unserer Firma. Ohne unsere schriftliche Genehmigung dürfen sie nicht kopiert und vervielfältigt, auch niemals dritten Personen mitgeteilt oder zugänglich gemacht werden.

Zulassung nach DGRL 2014/68/EU für:  
Fluide der Gruppe 2,  
Kategorie I, Modul A  
PS\*V: 53\*2,3=121,9 [bar\*Liter]  
Manipuliersicheres Typschild dauerhaft aufgebracht  
Farbe RAL 5009, Epoxidharz eingebrannt

Max. zul. Druck 53 bar bei max. zul. Betr.temperatur von 140°C  
Max. zul. Druck 39 bar bei Betr.temperatur unter -10°C bis -40°C  
Prüfdruck: 59 bar

(Verwendungsbereich)		(Volumen [l]) 2,3	Maßstab: 1:2	(Gewicht) 2,4 kg
		Datum	Name	
		Gezeichnet 24.09.2014	Görner	
		Kontrolliert		
		Norm		
				<b>Ölabscheider OS-16-CD</b>
Zust.	Änderungen	Datum	Name	A3