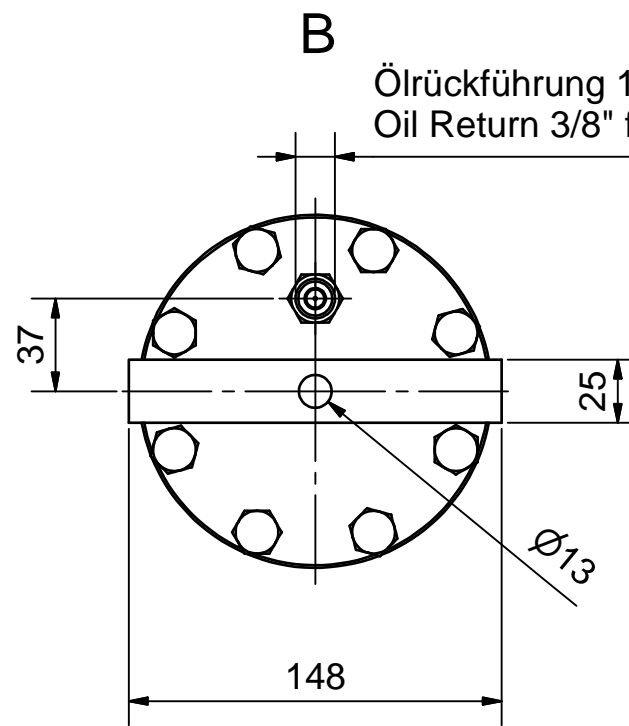
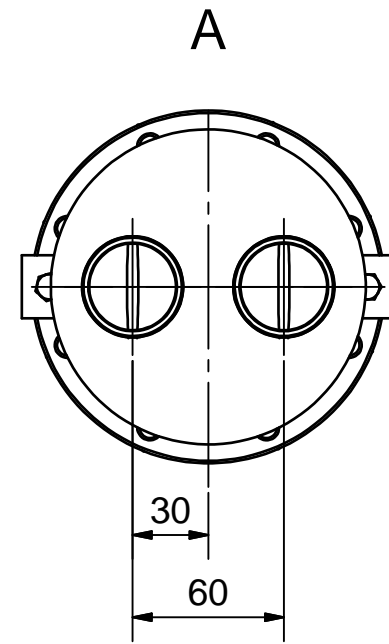
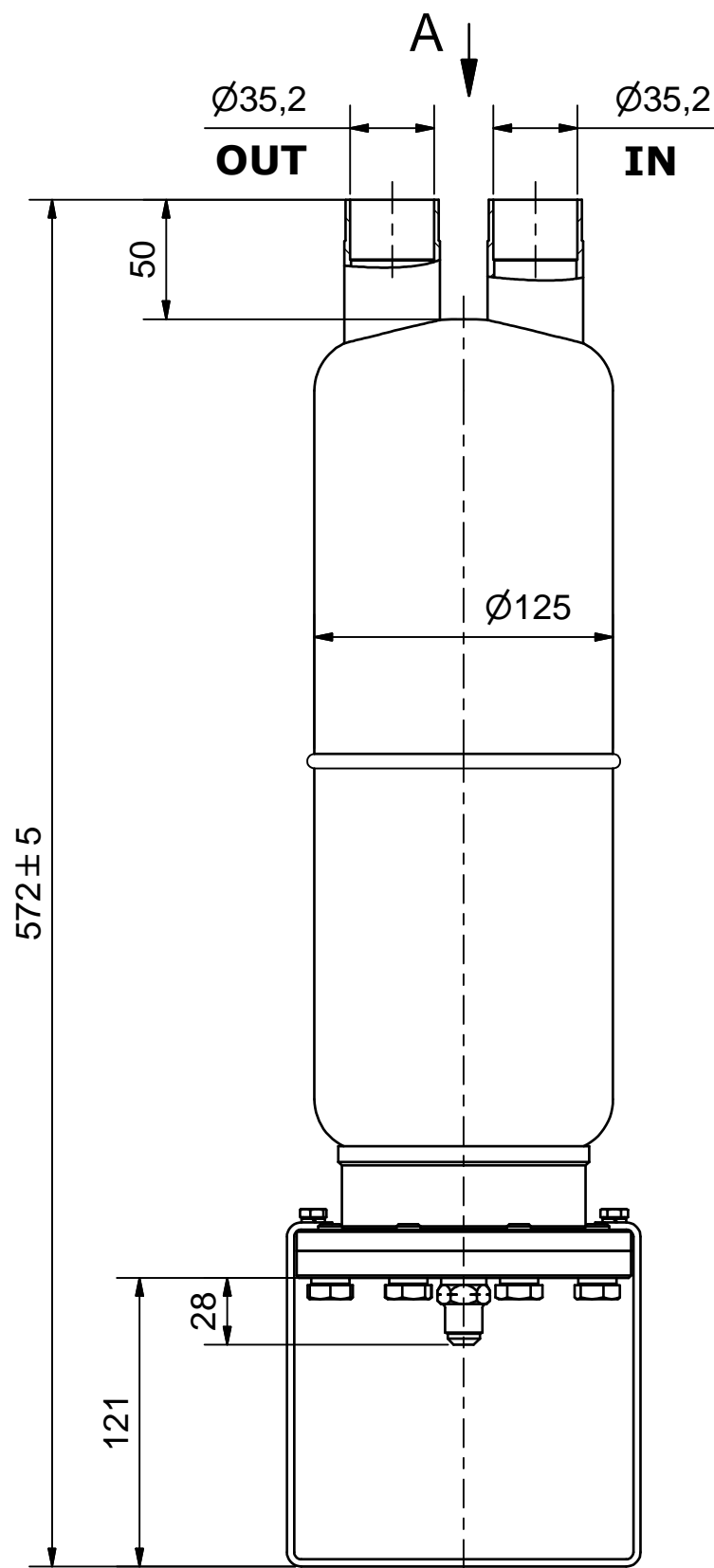
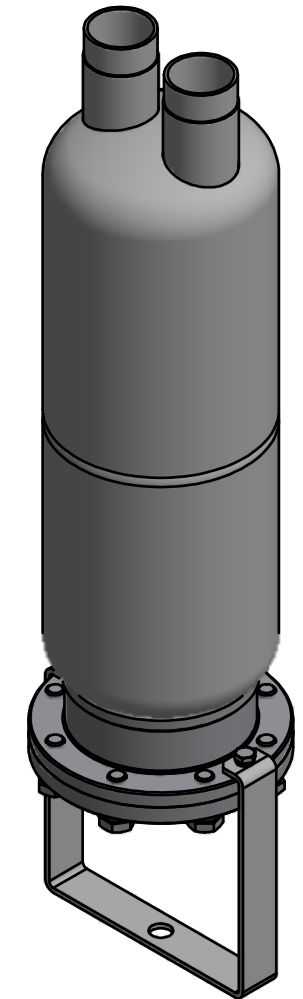


Duplikat



Ölrückführung 10x1 Bördel (Gewinde: 5/8"-18 UNF)  
Oil Return 3/8" flare (thread: 5/8"-18 UNF)



Schutzvermerk nach DIN ISO 16016 beachten!  
Das Urheberrecht an diesen Zeichnungen und allen Beilagen die dem Empfänger persönlich anvertraut sind, verbleibt jederzeit unserer Firma. Ohne unsere schriftliche Genehmigung dürfen sie nicht kopiert und vervielfältigt, auch niemals dritten Personen mitgeteilt oder zugänglich gemacht werden.

Zulassung nach DRL 2014/68/EU für:  
Fluide der Gruppe 1 u. 2,  
Kategorie II; Modul A2

Fluide der Gruppe 1: P<sub>s</sub>\*V: 25\*3,7=92,5 [bar\*Liter]  
Fluide der Gruppe 2: P<sub>s</sub>\*V: 31\*3,7=114,7 [bar\*Liter]

Manipuliersicheres Typschild dauerhaft angebracht

Farbe: RAL 5009, Epoxidharz eingebrannt

**Betriebsparameter 1:**  
zugelassene Kältemittel: R717 , R723 , R290 , R600a (Fluide der Gruppe 1)  
Max. zul. Druck 25 bar bei max. zul. Betr.temperatur von 140°C  
Max. zul. Druck 10 bar bei Betr.temperatur unter -10°C bis -40°C  
Prüfdruck: 34 bar

**Betriebsparameter 2:**  
zugelassene Kältemittel: HFCKW , HFKW , FCKW (Fluide der Gruppe 2)  
Max. zul. Druck 31 bar bei max. zul. Betr.temperatur von 140°C  
Max. zul. Druck 10 bar bei Betr.temperatur unter -10°C bis -40°C  
Prüfdruck: 34 bar

(Verwendungsbereich)		(Volumen[l]) 3,7	Maßstab: 1:3 (1:4)	(Gewicht) 6 kg
		Datum	Name	
		Gezeichnet	07.09.2009 Neufeld	
		Kontrolliert		
		Norm		
		<b>ESK Schultze</b> ❄️		
		Ölabscheider OS-35F		2
		4836-K		A3
Zust.	Änderungen	Datum	Name	