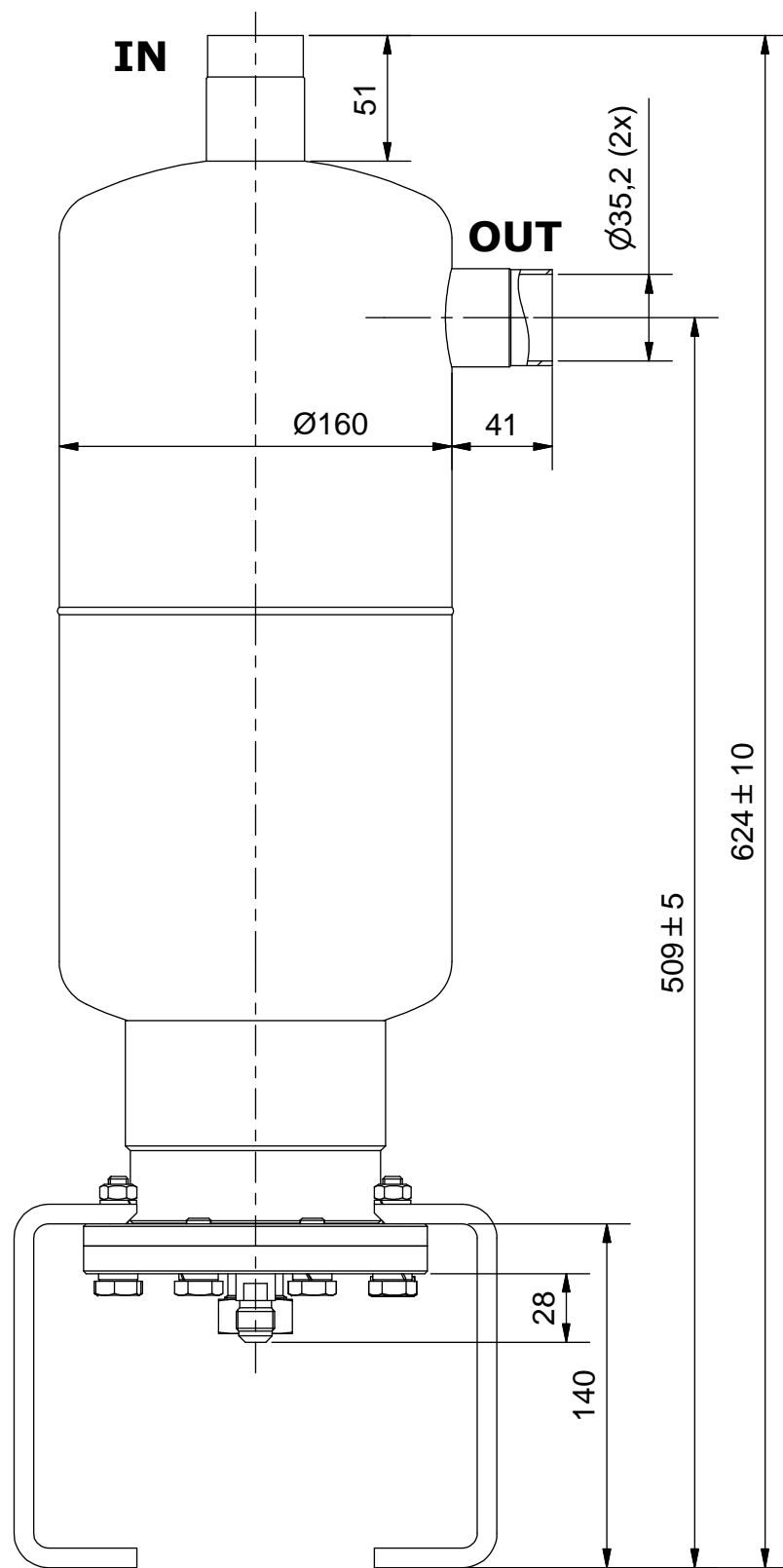
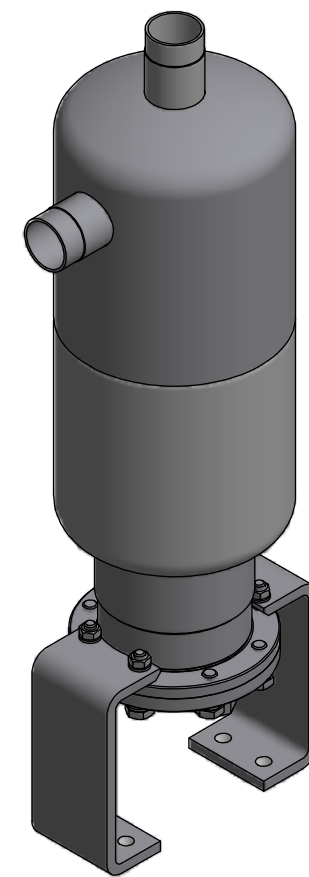
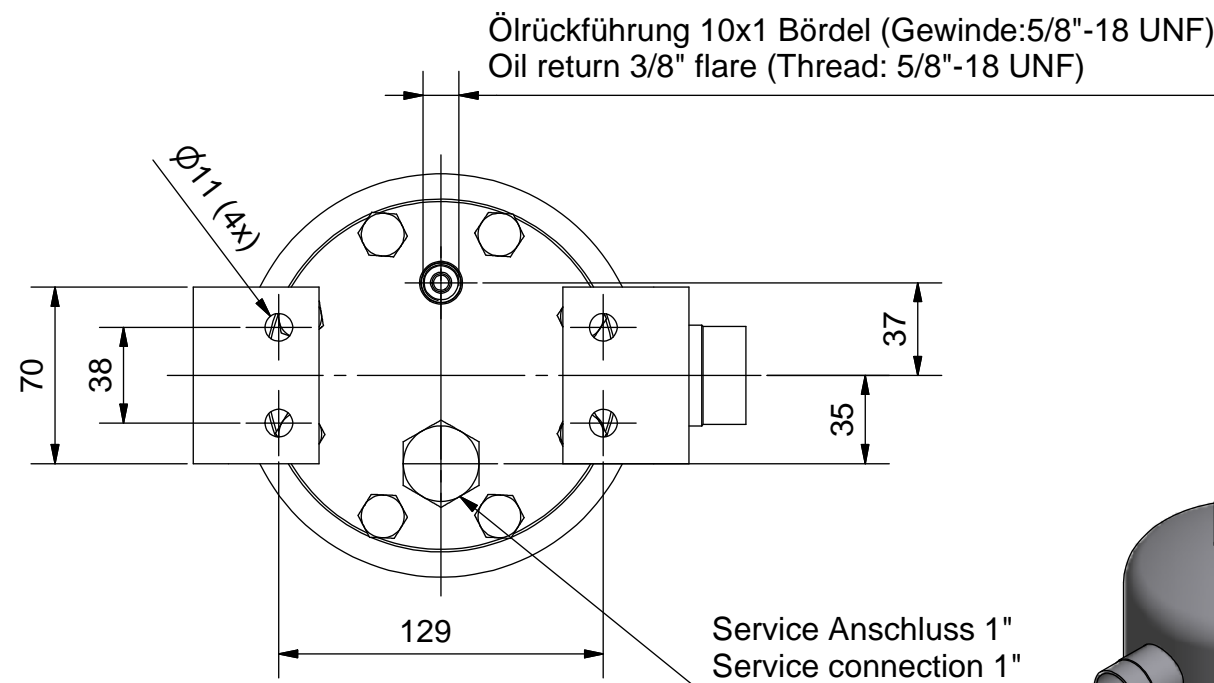


Duplikat



Untersicht



Max. zul. Druck 45 bar bei max. zul. Betr.temperatur von 140°C
Max. zul. Druck 30 bar bei Betr.temperatur von -10°C bis -40°C
Prüfdruck: 50 bar

(Verwendungsbereich) für CO2 (R744)+R410A		(Volumen[l]) 6,0	Maßstab: 1:3 (1:5)	(Gewicht) 12,9 kg	
			Ölabscheider OS-35FS-CD		
		Datum			Name
		Gezeichnet			Szacknies
		Kontrolliert			
		Norm			
ESK Schultze			8085 -K	2	
Zust.	Änderungen	Datum	Name	A3	

Schutzvermerk nach DIN ISO 16016 beachten!
Das Urheberrecht an diesen Zeichnungen und allen Beilagen die dem Empfänger persönlich anvertraut sind, verbleibt jederzeit unserer Firma. Ohne unsere schriftliche Genehmigung dürfen sie nicht kopiert und vervielfältigt, auch niemals dritten Personen mitgeteilt oder zugänglich gemacht werden.

Zulassung nach DGRL 2014/68/EU für:
Fluide der Gruppe 2,
Kategorie II, Modul A2
PS*V: 45*6=270 [bar*Liter]
Manipuliersicheres Typschild dauerhaft aufgebracht
Farbe RAL 5009, Epoxidharz eingebrannt