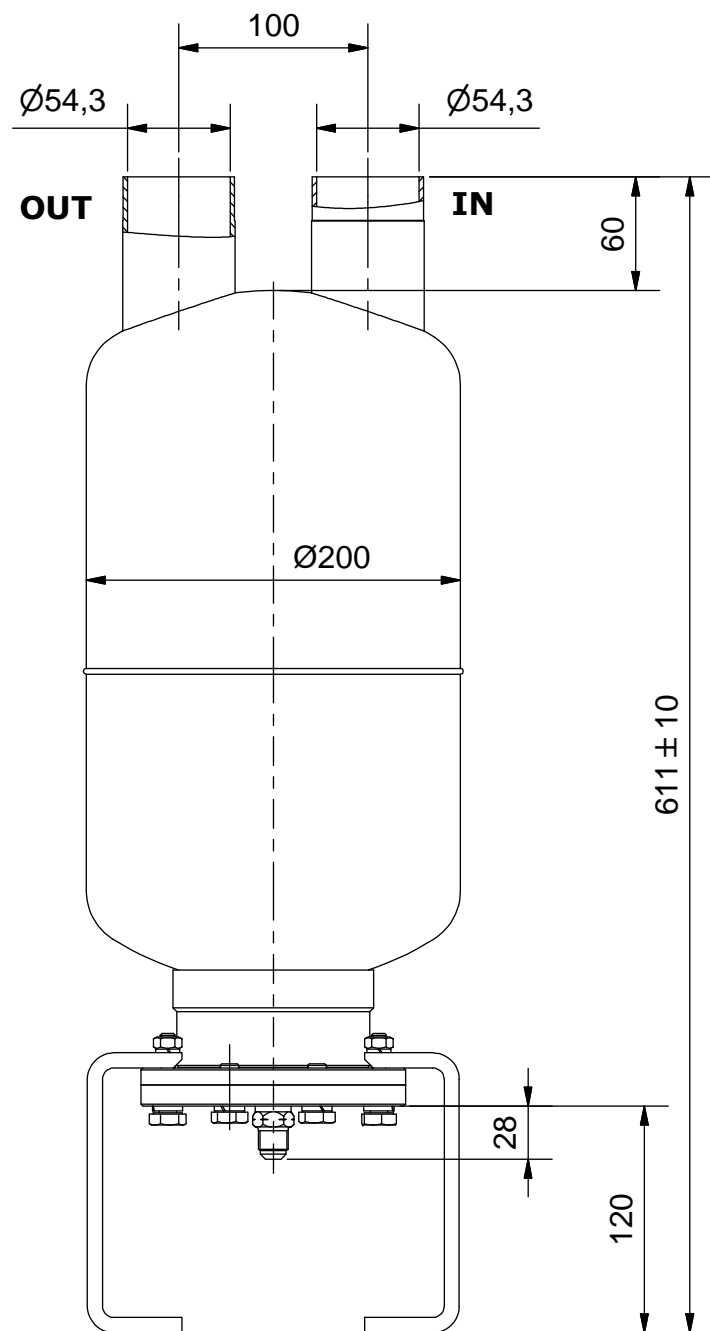
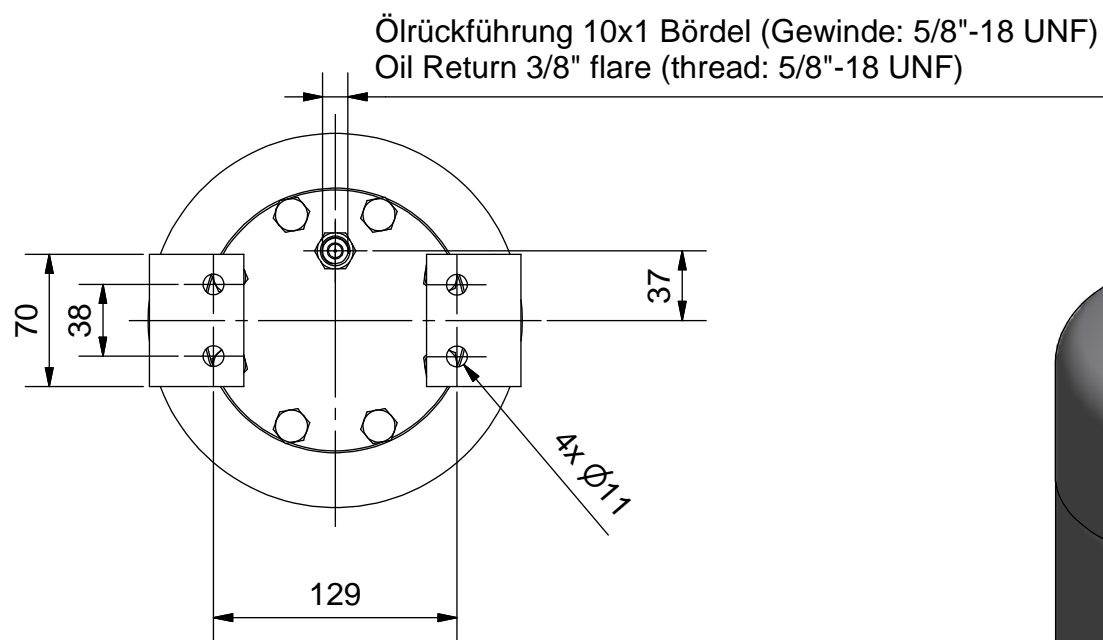


Duplikat



Untersicht



M 1:5



Schutzvermerk nach DIN ISO 16016 beachten!
Das Urheberrecht an diesen Zeichnungen und allen Beilagen die dem Empfänger persönlich anvertraut sind, verbleibt jederzeit unserer Firma. Ohne unsere schriftliche Genehmigung dürfen sie nicht kopiert und vervielfältigt, auch niemals dritten Personen mitgeteilt oder zugänglich gemacht werden.

Zulassung nach DGRL 2014/68/EU für:
Fluide der Gruppe 2,
Kategorie II, Modul A2
PS*V: 31*9,7=300,7 [bar*Liter]
Manipuliersicheres Typschild, dauerhaft aufgebracht
Farbe RAL 5009, Epoxidharz, eingebrannt

Betriebsparameter:
zugelassene Kältemittel: HFCKW, HFKW, FCKW (Fluide der Gruppe 2)
Max. zul. Druck 31 bar bei max. zul. Betr.temperatur von 140°C
Max. zul. Druck 10 bar bei Betr.temperatur unter -10°C bis -40°C
Prüfdruck: 34 bar

(Verwendungsbereich)		(Volumen[l]) 9,7	Maßstab: 1:4 (1:5)	(Gewicht) 12,8 kg
		Datum	Ölabscheider OS-54FM	
		Name		
		Gezeichnet 22.09.2015 Szacknies		
		Kontrolliert		
		Norm		
		ESK ❄️❄️❄️		4844-K
Zust.	Änderungen	Datum	Name	2 A3