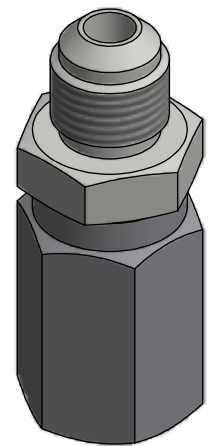
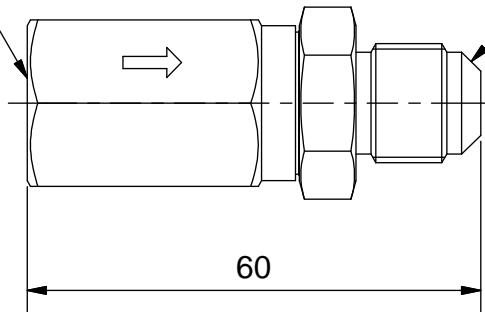
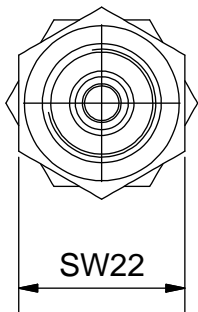


Duplikat

Oil Separator Return Line
5/8"-18 UNF

3/8" Flare
10mm Bördel
5/8"-18 UNF



Max. zul. Betriebsdruck: 53 bar
zul. Betriebstemperatur: 120 °C
Öffnungsdruckdifferenz: $\Delta p = 0,1$ bar

Schutzvermerk nach DIN ISO 16016 beachten!
Das Urheberrecht an diesen Zeichnungen und allen Beilagen die dem Empfänger persönlich anvertraut sind, verbleibt jederzeit unserer Firma. Ohne unsere schriftliche Genehmigung dürfen sie nicht kopiert und vervielfältigt, auch niemals dritten Personen mitgeteilt oder zugänglich gemacht werden.

(Verwendungsbereich)				Maßstab: 1:1		(Gewicht) 0,12 kg		
				Datum	Name	Rückschlagventil RV-10B/0,1 5660-K		
				Gezeichnet	11.10.2010			goerner
				Kontrolliert				
				Norm				
						2 A4		
Zust.	Änderungen	Datum	Name	Ersatz für: 27.01.03				Ersatz durch: