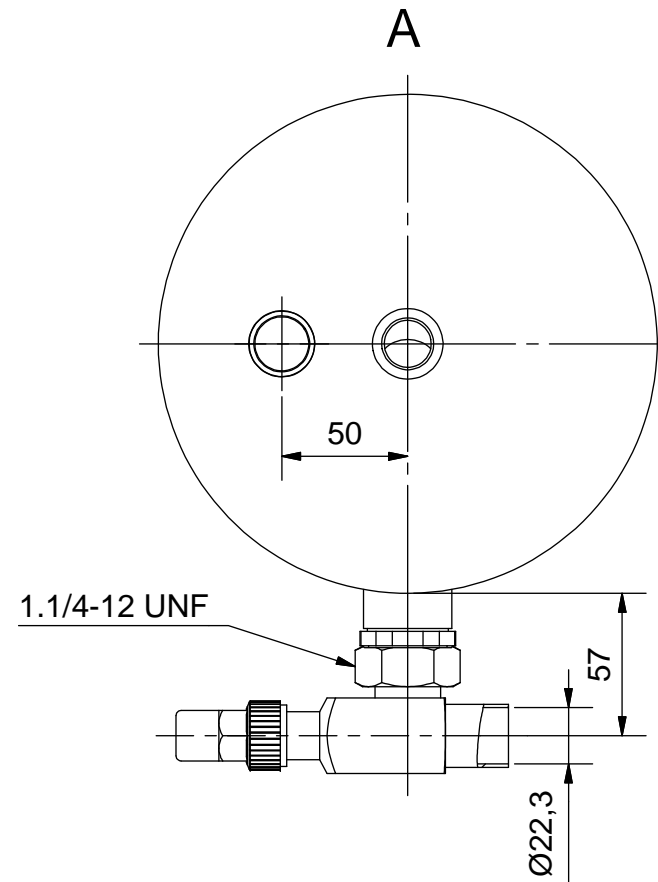
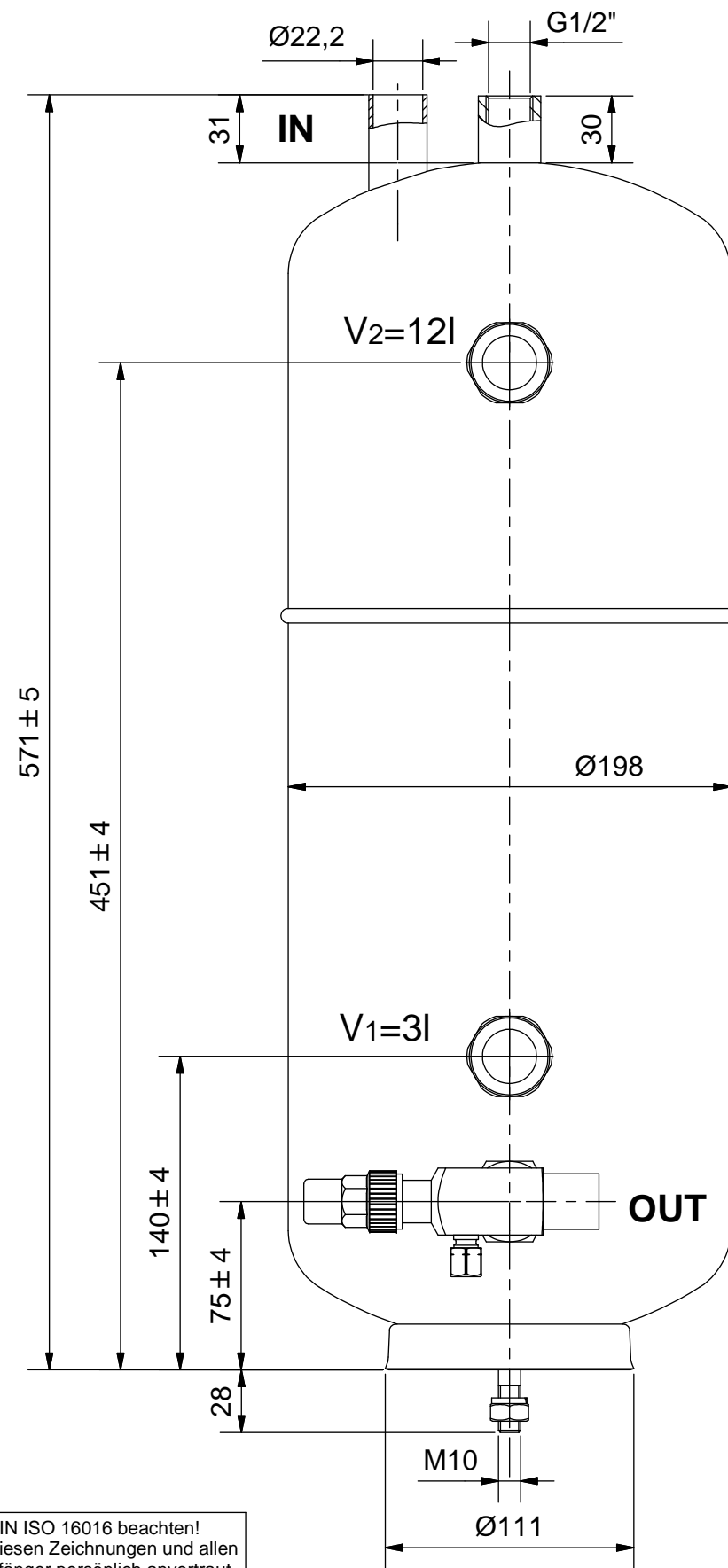


Duplikat



Zulassung nach DRL 2014/68/EU für:
 Fluide der Gruppe 2,
 Kategorie II; Modul A2
 $P_s \cdot V: 45 \cdot 15 = 675 \text{ [bar} \cdot \text{Liter]}$
 Manipulatorsicheres Typschild dauerhaft aufgebracht
 Farbe: RAL 5009, Epoxidharz eingebrannt

Max. zul. Druck 45 bar bei max. zul. Betr.temperatur von 50°C
 Max. zul. Druck 30 bar bei Betr.temperatur unter -10°C bis -40°C
 Prüfdruck: 50 bar

zugelassene Kältemittel: R410A

(Verwendungsbereich)		(Volumen[l]) 15,0	Maßstab: 1:3	(Gewicht) 9,5 kg	
		Datum	Flüssigkeitssammler SGS-15-CD		
		Gezeichnet 19.02.2016			Name R. Görner
		Kontrolliert 26.04.2016			Name Szacknies
		Norm			
		ESK Schultze		10335-K	
Zust.	Änderungen			Datum	Name
W:\Technik\ACAD\Arbeitsordner\Herr Neufeld\Geräte\Flüssigkeitssammler\SGS-15-CD\SGS-15-CD.idw					

Schutzvermerk nach DIN ISO 16016 beachten!
 Das Urheberrecht an diesen Zeichnungen und allen Beilagen die dem Empfänger persönlich anvertraut sind, verbleibt jederzeit unserer Firma. Ohne unsere schriftliche Genehmigung dürfen sie nicht kopiert und vervielfältigt, auch niemals dritten Personen mitgeteilt oder zugänglich gemacht werden.