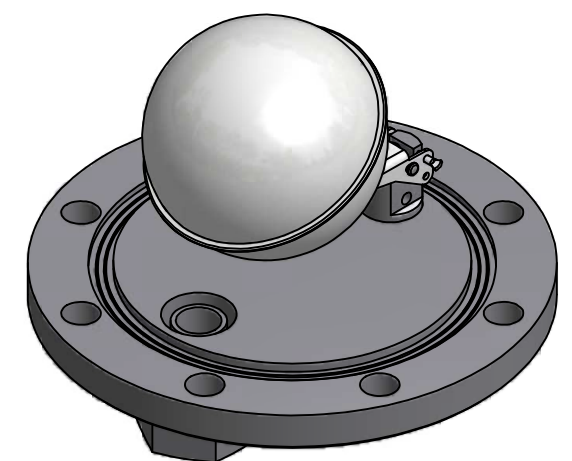
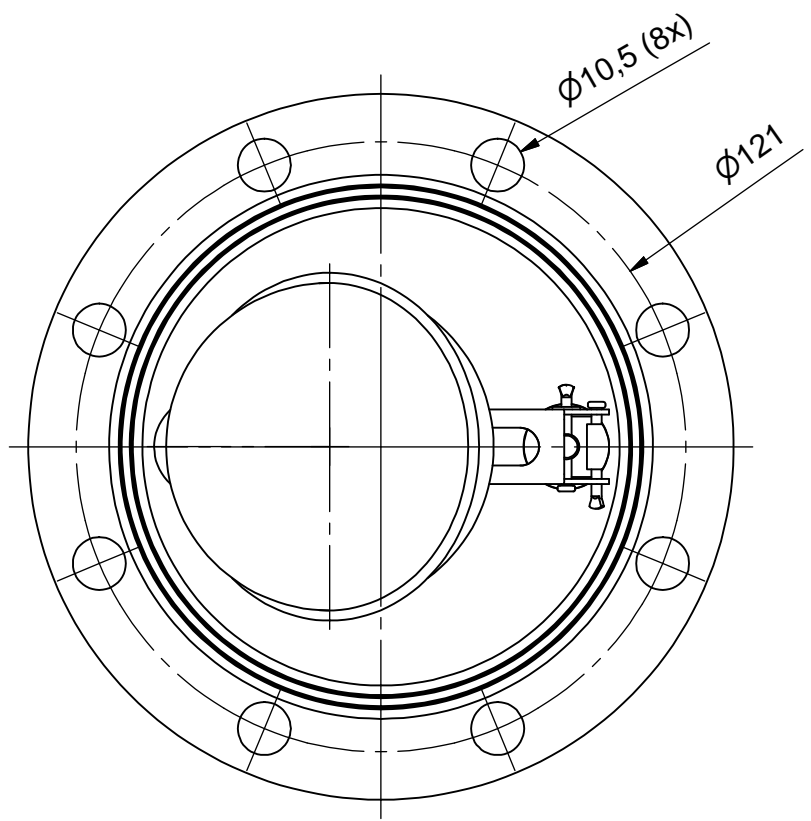
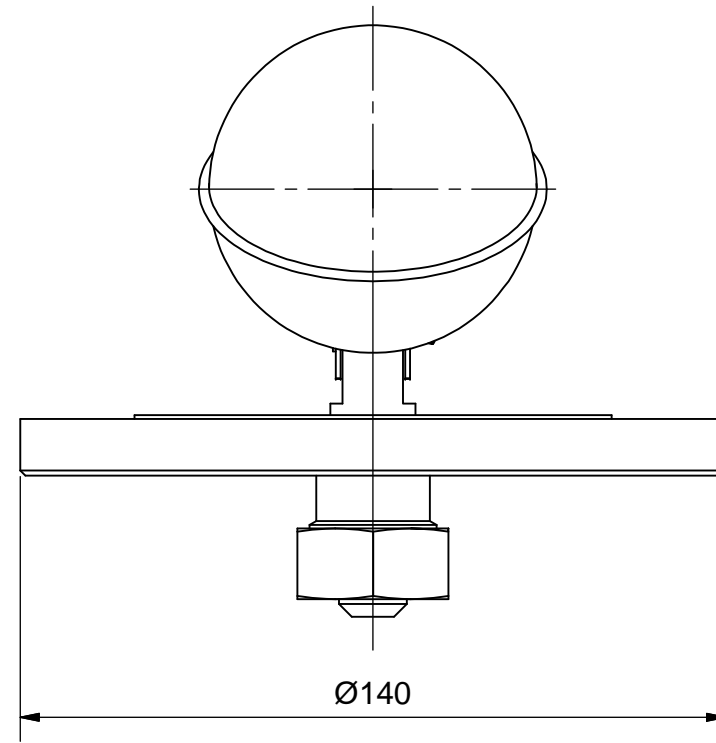
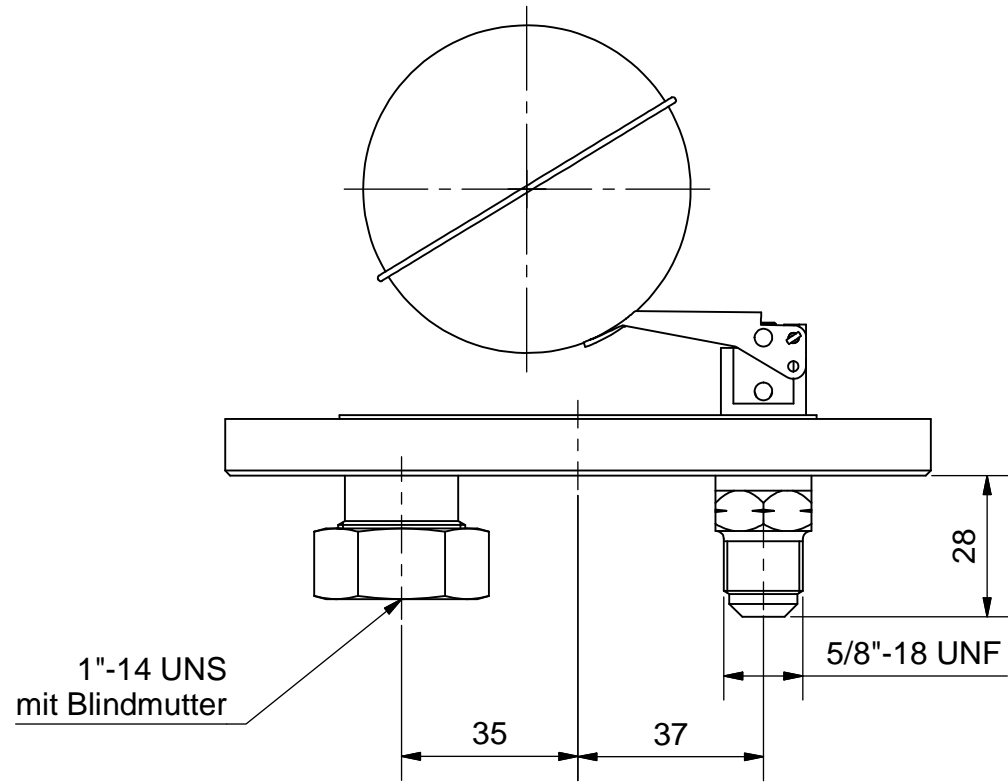


Duplikat

Schutzvermerk nach DIN ISO 16016 beachten!  
 Das Urheberrecht an diesen Zeichnungen und allen Beilagen die dem Empfänger persönlich anvertraut sind, verbleibt jederzeit unserer Firma. Ohne unsere schriftliche Genehmigung dürfen sie nicht kopiert und vervielfältigt, auch niemals dritten Personen mitgeteilt oder zugänglich gemacht werde.



Max. zul. Druck **31** bar bei max. zul. Betr.temperatur von **140°C**  
 Max. zul. Druck **10** bar bei Betr.temperatur unter **-10°C** bis **-30°C**  
 Prüfdruck unter Luft: **34** bar

(Verwendungsbereich)				Maßstab: 2:3 (1:2)		(Gewicht) 1,6 kg			
						<b>Schwimmerventil-Flansch</b> <b>SVF-10B-1"</b>			
				Datum				Name	
				Gezeichnet 16.09.2015				Neufeld	
				Kontrolliert					
				Norm					
						<b>4991-K</b>			
								<b>1</b>	
Zust.	Änderungen	Datum	Name			<b>A3</b>			