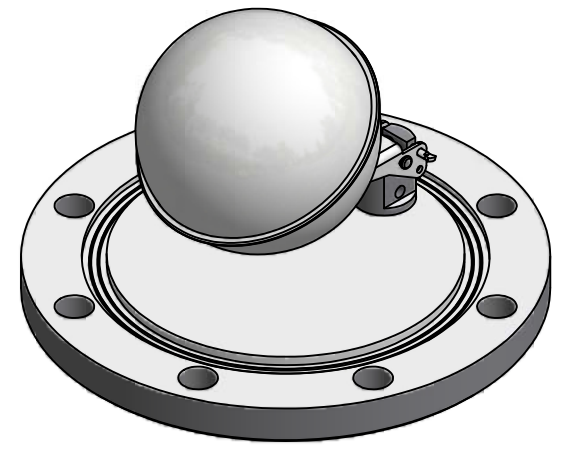
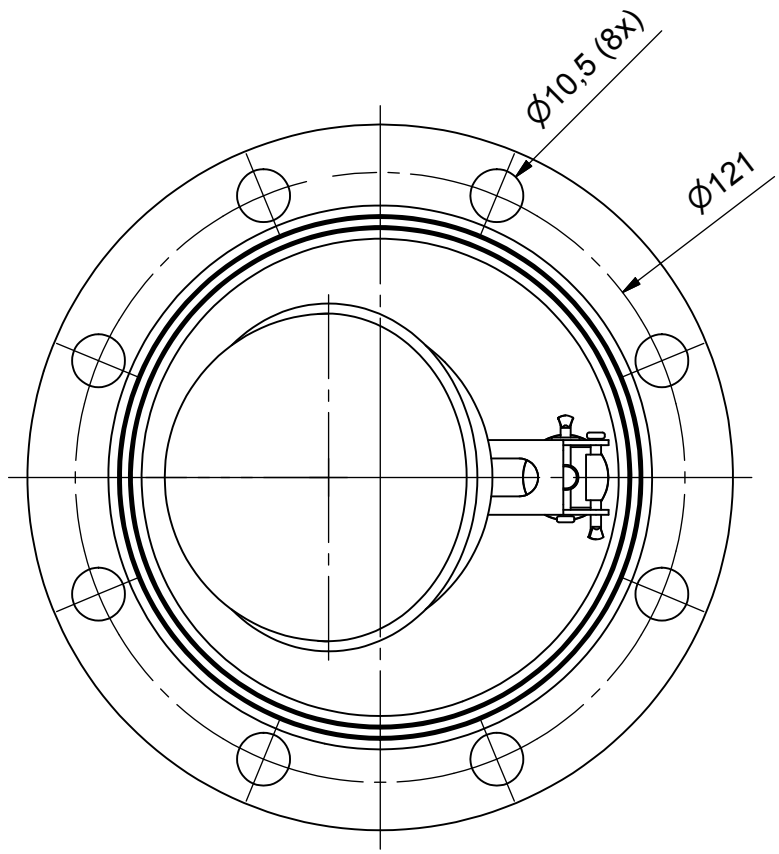
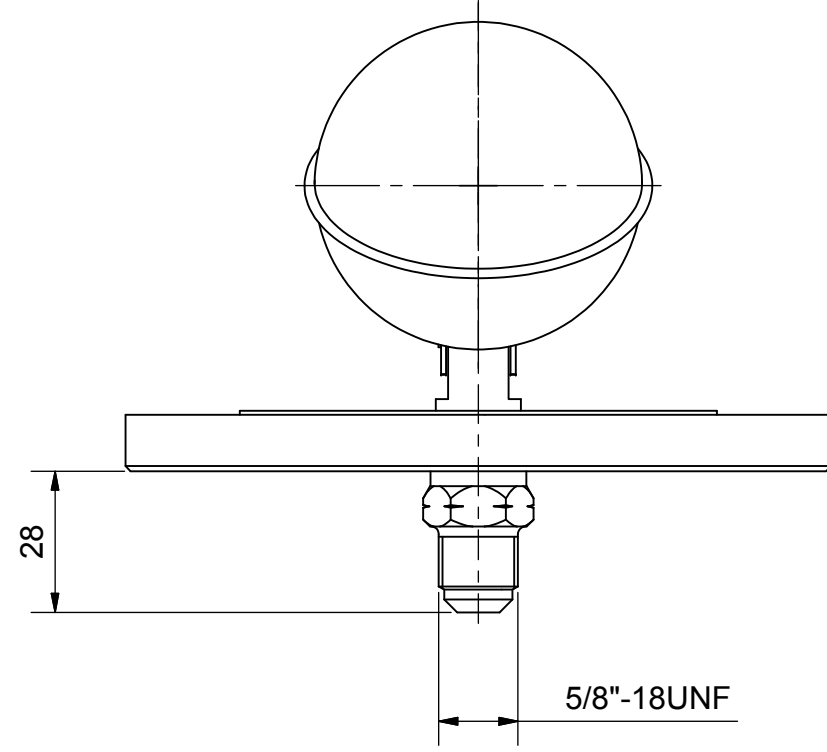
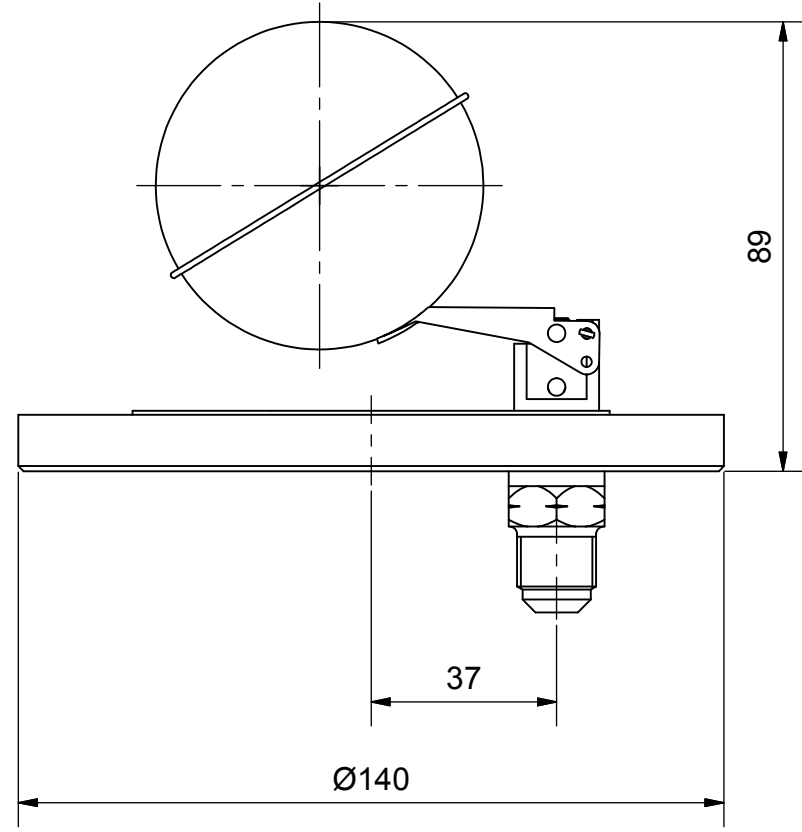


Duplikat

Schutzvermerk nach DIN ISO 16016 beachten!
 Das Urheberrecht an diesen Zeichnungen und allen Beilagen die dem Empfänger persönlich anvertraut sind, verbleibt jederzeit unserer Firma. Ohne unsere schriftliche Genehmigung dürfen sie nicht kopiert und vervielfältigt, auch niemals dritten Personen mitgeteilt oder zugänglich gemacht werde.



Max. zul. Druck 31 bar bei max. zul. Betr.temperatur von 140°C
 Max. zul. Druck 10 bar bei Betr.temperatur unter -10°C bis -40°C
 Prüfdruck unter Luft: 34 bar

(Verwendungsbereich)		Maßstab: 2:3 (1:2)	(Gewicht) 1,6 kg		
		Schwimmerventil-Flansch SVF-10B			
	Datum			Name	
	Gezeichnet			16.09.2015	Neufeld
	Kontrolliert				
	Norm				
				4990-K	
Zust.	Änderungen	Datum	Name		
		2 A3			