

ESK Komponenten

für Kälte-, Klima- und Wärmepumpensysteme

2019

ESK Components

for cooling, air conditioning and heat pump applications

Standardprogramm / Product Summary

Stand / Currently: 02.2019



Abkürzungsverzeichnis

Kältemittel-Freigabe: Bitte achten Sie auf die Angaben in der jeweiligen Produkttabelle:

- Der Typ ist **standardmäßig** für das Kältemittel freigegeben
- Der Typ ist **als Sonderausführung** für das Kältemittel erhältlich, bei der Bestellung ist die Modellbezeichnung durch den Zusatz -FL1 zu ergänzen, zum Beispiel: OS-104FY-FL1
- Der Typ ist für das genannte Kältemittel nicht erhältlich.

P _{smax}	Max. zul. Betriebsüberdruck
Ø DL	Druckleitungs-Außendurchmesser
Ø FL	Flüssigkeitsleitung-Außendurchmesser
Ø T	Anschluss Durchmesser
Ø OL	Ölleitung Außendurchmesser
Ø SL	Saugleitung Außendurchmesser

[REST] Restbestand: Solange Vorrat reicht, größere Stückzahlen auf Anfrage lieferbar!

List of abbreviations

Approval for refrigerants: Note our detailed information in the relevant product chart, please:

- The type is approved for this refrigerant in the **standard version**
- The type is available **as a special version** for these refrigerants. When ordering, add -FL1 to the model designation, for example: OS-104FY-FL1.
- The type is not available for applications with this refrigerant.

P _{smax}	Max. allowable working pressure
Ø DL	Discharge line outside diameter
Ø FL	Liquid line outside diameter
Ø T	Connection outside diameter
Ø OL	Oil line outside diameter
Ø SL	Suction line outside diameter

[REST] Remaining stock: While stocks last, larger quantities are available on request!



BLUE goes GREEN

ERWARTEN SIE MEHR | Um der wachsenden Bedeutung der natürlichen Kältemittel gerecht zu werden, entwickeln wir unsere Standardprodukte stetig weiter und geben sie für einen **höheren Betriebsdruck** und auch für den Einsatz mit **Fluiden der Gruppe 1** frei. Daneben präsentieren wir eine Reihe von **Produktinnovationen**. Alle technischen Änderungen pflegen wir zeitnah in unseren aktuellen **Katalog** ein, den wir für Sie als PDF-Datei zum Download bereitstellen.

EXPECT MORE | To meet the growing importance of natural refrigerants, we continue to develop our standard products and release them for **higher operating pressures** and for use with **Group 1 fluids**.

In addition, we present a number of **product innovations**. All technical changes are promptly included in our current **catalogue**, which we provide for you to download as a PDF file on our homepage.

Unser Standardprogramm

A Product Summary

ESK-Komponenten

ESK Components

OS	Ölabscheider	Oil separators	2
BOS	Hochleistungs-Ölabscheider	High performance oil separators	3
OSR	Ölabscheider-Sammler	Oil separator reservoirs	4
BOS-R	Hochleistungs-Ölabscheider-Sammler	High performance oil separator-reservoirs	4
OSA	Ölsammler	Oil reservoirs	5
RV	Druckdifferenz- und Rückschlagventile	Pressure and check valves	5
OR	Ölspiegelregulatoren, mechanisch	Mech. oil level regulators	6
ERM6	Ölspiegelregulatoren, elektronisch	Electronic oil level regulators	7
AS	Absperrventilsätze	Shut off valve sets	6
	Adaptersätze zur Regulatormontage	Adapter kits for regulator installation	8
A-SG-28L	Adapter mit Schauglas für Ölausgleichsleitungen	Adapter with sight glass for oil equalisation lines	
F/FF	Filter	Strainers	9
FA	Flüssigkeitsabscheider	Suction line accumulators	10
MA	Multi-Flüssigkeitsabscheider	Multi suction line accumulators	11
GD	Geräuschdämpfer	Discharge line mufflers	12
FT	Filtertrockner	Filter driers	13
S/SGS	Flüssigkeitssammler	Liquid receivers	14
LC/ENC	Füllstandskontrolle, Elektronikmodule	Level control, Electronic modules	16
FL1	Komponenten für Fluide der Gruppe 1	Components for hazardous fluids (fluid group 1)	17

ESK – Zubehör und Ersatzteile

ESK – Accessories and spare parts

SG	Schaugläser	Sight glasses	18
VAFS	Vibrationsdämpfer (60 bar)	Vibration absorbers (60 bar)	21
HB/HE	Heizbänder / Heizelemente	Heater bands / Heater elements	19
MV/RAV	Magnet- und Rota-Ventile	Solenoid and Rotalock valves	19
SRA	Schrader-Serviceventil Set	Schrader service valve set	19
RF/LF/RN	Fittings und Muttern	Fittings and nuts	20
A	Löt- und Schweißadapter	Weld- and solder adapters	20
GSt	Anschlussstutzen	Connectors	21
	Dichtungen und O-Ringe	Gaskets and O-rings	22
FK	Filterpatronen BOS	Replacement elements BOS	23
SVF	Ölabscheider-Flanschplatte	Flange plate for oil separators	23





OS Ölabscheider | Oil Separators

	Typ Type	Inhalt Volume l	Lötanschluss innen Solder connection ODS Ø DL [mm] [inch]		Max. zul. Betriebsüberdruck [bar] Max. allow. working pressure [bar] 140°...-10°C	R410A	R744	R290	R600a	R717	R723	R1270
Version: geschlossen / hermetic	OS-10	1,2	10	3/8	31			●	●	●	●	●
	OS-10-12	2,3	12	-	31			●	●	●	●	●
	OS-1/2"	2,3	-	1/2	31			●	●	●	●	●
	OS-16	2,3	16	5/8	31			●	●	●	●	●
	OS-18	3,5	18	-	31			●	●	●	●	●
	OS-3/4"	3,5	-	3/4	31			●	●	●	●	●
	OS-22	3,5	22	7/8	31			●	●	●	●	●
	OS-28	3,5	28	1-1/8	31			●	●	●	●	●
	OS-35	3,5	35	1-3/8	31			●	●	●	●	●
	OS-42	3,5	42	1-5/8	31			●	●	●	●	●
	OS-22H	7,5	22	7/8	31			●	●	●	●	●
	OS-28H	7,5	28	1-1/8	31			●	●	●	●	●
	OS-35H	7,5	35	1-3/8	31			●	●	●	●	●
	OS-42H	7,5	42	1-5/8	31			●	●	●	●	●
OS-54H	7,5	54	2-1/8	31			●	●	●	●	●	
Version: geflanscht / flanged	OS-22F	3,7	22	7/8	31			●	●	●	●	○
	OS-28F	3,7	28	1-1/8	31			●	●	●	●	○
	OS-35F	3,7	35	1-3/8	31			●	●	●	●	○
	OS-42F	3,7	42	1-5/8	31			●	●	●	●	○
	OS-42FL	7,5	42	1-5/8	31			●	●	●	●	○
	OS-54/42FM [REST]	9,7	42	1-5/8	31			-	-	-	-	-
	OS-54FM [REST]	9,7	54	2-1/8	31			-	-	-	-	-
	OS-42FH	11,0	42	1-5/8	31			●	●	●	●	○
	OS-54FH	11,0	54	2-1/8	31			●	●	●	●	○
	OS-42FY	18,5	42	1-5/8	31			●	●	●	●	○
	OS-54FY	18,5	54	2-1/8	31			●	●	●	●	○
	OS-67/64FH	18,5	64	2-1/2	31			●	●	●	●	○
	OS-67FH	18,5	67	2-5/8	31			●	●	●	●	○
	OS-80FH	18,5	80	3-1/8	31			●	●	●	●	○
	OS-80/54FS	21,0	54	2-1/8	31			●	●	●	●	○
	OS-80/64FS	21,0	64	2-1/2	31			●	●	●	●	○
	OS-80/67FS	21,0	67	2-5/8	31			●	●	●	●	○
	OS-80FS	21,0	80	3-1/8	31			●	●	●	●	○
	OS-80/54FX	32,0	54	2-1/8	31			●	●	●	●	○
	OS-80/64FX	32,0	64	2-1/2	31			●	●	●	●	○
OS-80/67FX	32,0	67	2-5/8	31			●	●	●	●	○	
OS-80FX	32,0	80	3-1/8	31			●	●	●	●	○	
OS-80/89FX	32,0	89	3-1/2	31			●	●	●	●	○	
OS-104 FY	46,5	104	4-1/8	31			○	○	○	○	○	
OS-104 FY-FL1	46,5	104	4-1/8	31			●	●	●	●	○	



BOS2-22F

BOS2-35F

BOS2-54F

BOS2-35F-CDM

BOS2-54F-CDM

BOS3-CDH-1AFO + OSC-1

OS Ölabscheider CO₂ | Oil Separators CO₂

	Typ Type	Inhalt Volume l	Lötanschluss innen Solder connection ODS Ø DL [mm] [inch]		Max. zul. Betriebsüberdruck [bar] Max. allow. working pressure [bar] 140°...-10°C -10°...-40°C		R410A	R744	R290	R600a	R717	R723	R1270
geschlossen hermetic	OS-16-CD	2,3	16	5/8	53	39	●	●					
	OS-18-CD	3,7	18	-	53	39	●	●					
	OS-22-CD	5,7	22	7/8	53	39	●	●					
	OS-35/28-CD	5,7	28	1-1/8	53	39	●	●					
	OS-35-CD	5,7	35	1-3/8	53	39	●	●					
gefloscht flanged	OS-35FS-CD	6,0	35	1-3/8	45	30	●	●					
	OS-54/42FS-CD	21,0	42	1-5/8	45	30	●	●					
	OS-54FS-CD	21,0	54	2-1/8	45	30	●	●					
	OS-80FX-CD	32,0	80	3-1/8	45	30	●	●					

BOS Hochleistungs-Ölabscheider | High performance Oil Separators

	Typ Type	Inhalt Volume l	Lötanschluss innen Solder connection ODS Ø DL [mm] [inch]		P _{max} [bar] 140°...-10°C -10°...-40°C		Ersatzpatrone Filter element Typ / Type	R410A	R744	R290	R600a	R717
Version: gefloscht / flanged	BOS2-22F	3,1	22	7/8	40	30	FK2-22	●	●	○	○	○
	BOS2-35/28F	3,8	28	1-1/8	40	30	FK2-35	●	●	○	○	○
	BOS2-35F	3,8	35	1-3/8	40	30	FK2-35	●	●	○	○	○
	BOS2-54/42F	12,5	42	1-5/8	40	30	FK2-54	●	●	○	○	○
	BOS2-54F	12,5	54	2-1/8	40	30	FK2-54	●	●	○	○	○
	BOS2-80/67F	49,0	67	2-5/8	40	30	FK2-80	●	●	○	○	○
	BOS2-80F	49,0	80	3-1/8	40	30	FK2-80	●	●	○	○	○
	BOS2-35F-CDM	4,1	35	1-3/8	60	45	FK2-35		●			
	BOS2-54F-CDM	12,5	54	2-1/8	60	45	FK2-54		●			

BOS3-CDH Hochleistungs-Ölabscheider | High performance Oil Separators | P_{max}: 130 bar

Version: gefloscht / flanged	Typ Type	Inhalt Volume l	Komb. Schweiß- / Lötanschluss Comb. welding / solder conn. Ø DL [mm] [mm] [inch]			Max. zul. Betriebsüberdruck [bar] Max. allow. working pressure [bar] 140°...-10°C 160°...-10°C -10°...-40°C			Ersatzfilter Filter element Typ / Type		R744
	BOS3-CDH-1ZFE	1,2	DN10 (Ø 17,2)	10	3/8	130	120	97,5	FK3-10	●	
	BOS3-CDH-1AFO	4,3	DN25 (Ø 33,7)	28	1.1/8	130	120	97,5	FK3-25	●	
	BOS3-CDH-1BFO	10,2	DN32 (Ø 42,4)	35	1.3/8	130	120	97,5	FK3-32	●	
	BOS3-CDH-1CFO	26,3	DN50 (Ø 60,3)	54	2.1/8	130	120	97,5	FK3-50	●	

Zubehör / Additional equipment:

OSC-1	Ölniveauekontrolle für BOS3-CDH / Oil level control for BOS3-CDH	Siehe Seite / See page 16
ENC3-1/2-NPT	Füllstandskontrolle / Level control device	Siehe Seite / See page 16
A-6FL60-1/2-NPT [2018]	Adapter für ENC3-Montage / Adapter for ENC3 assembly	
MV-11W-1-CDH-P	Magnetventilsatz / Solenoid valve set (P _{max} : 150 bar)	Siehe Seite / See page 19
FK2 / FK3	Ersatz-Filterpatronen / Replacement filter elements	Siehe Seite / See page 23



OSR Ölabscheider-Sammler | Oil Separator Reservoirs

Typ / Type Ohne Schwimmerventil Without float valve	Inhalt: Abscheider / Sammler Volume: Separator / Receiver		Lötanschluss innen Solder connection ODS Ø DL [mm] [inch]		Max. zul. Betriebsüberdruck [bar] Max. allow. Operating pressure [bar] 140°...-10°C -10°...-40°C		R410A	R744	R290	R600a	R717	R723	R1270
OSR-5-22	5,0	3,9	22	7/8	45	30	●	●	-	-	-	-	-
OSR-5-35/28	5,0	3,9	28	1-1/8	45	30	●	●	-	-	-	-	-
OSR-5-35	5,0	3,9	35	1-3/8	45	30	●	●	-	-	-	-	-
OSR-7-54/35	10,0	8,0	35	1-3/8	31	20							
OSR-7-54/42	10,0	8,0	42	1-5/8	31	20							
OSR-7-54	10,0	8,0	54	2-1/8	31	20							
OSR-14-80/54	17,7	14,3	54	2-1/8	45	30	●	●	-	-	-	-	-
OSR-14-80/67	17,7	14,3	67	2-5/8	45	30	●	●	-	-	-	-	-
OSR-14-80	17,7	14,3	80	3-1/8	45	30	●	●	-	-	-	-	-
OSR-21-104	46,0	20,5	104	4-1/8	45	30	●	●	-	-	-	-	-

BOS-R Hochleistungs-Ölabscheider-Sammler | High performance Oil Separator Reservoirs

Typ Type	Inhalt: Abscheider / Sammler Volume: Separator / Receiver		Lötanschluss innen Solder connection ODS Ø DL [mm] [inch]		P _{smax} [bar] 140°...-10°C -10°...-40°C		Ersatzpatrone Filter element Typ / Type	R410A	R744	R290	R600a	R717
BOS2-R-22F	1,6	2,2	22	7/8	40	30	FK2-22	●	●	○	○	○
BOS2-R-35/28F	2,3	3,1	28	1-1/8	40	30	FK2-35	●	●	○	○	○
BOS2-R-35F	2,3	3,1	35	1-3/8	40	30	FK2-35	●	●	○	○	○
BOS2-R-54/42F	9,5	6,7	42	1-5/8	40	30	FK2-54	●	●	○	○	○
BOS2-R-54F	9,5	6,7	54	2-1/8	40	30	FK2-54	●	●	○	○	○
BOS2-R-80/67F	39,0	20,0	67	2-5/8	40	30	FK2-80	●	●	○	○	○
BOS2-R-80F	39,0	20,0	80	3-1/8	40	30	FK2-80	●	●	○	○	○

BOS3-R-CDH: Neue Baureihe, entwickelt für transkritische CO₂-Anlagen (P_{smax}: 130 bar)
New series, designed for transcritical CO₂-units (P_{smax}: 130 bar)

Typ Type	Inhalt: Abscheider / Sammler Volume: Separator / Receiver		Komb. Schweiß-/ Lötanschluss Comb. welding / solder conn. Ø DL [mm] [mm] [inch]			P _{smax} [bar] 140°...-10°C 160°...-10°C -10°...-40°C			Ersatzfilter Filter element Typ/Type	R744
BOS3-R-CDH-1AF	2,9	4	DN25 (Ø 33,7)	28	1.1/8	130	120	97,5	FK3-25	●
BOS3-R-CDH-1BF	7,3	8	DN32 (Ø 42,4)	35	1.3/8	130	120	97,5	FK3-32	●
BOS3-R-CDH-1CF	19	14	DN50 (Ø 60,3)	54	2.1/8	130	120	97,5	FK3-50	●

Zubehör / Additional equipment:

ENC3-1/2-NPT	Füllstandskontrolle / Level control device	Siehe Seite / See page 16
FK2 / FK3	Ersatz-Filterpatronen / Replacement filter elements	Siehe Seite / See page 23



MORE THAN YOU EXPECT

ESK COMPONENTS

ESK ACCESSORIES

MERCHANDISE

5

OSA Ölsammler | Oil Reservoirs

Typ Type	Inhalt Volume l	Anschluss Eintritt Connection Inlet Ø OL [mm][inch]		Anschluss Austritt Connection Outlet Ø OL [mm] [inch]		P _{smax} [bar] 100°...-10°C -10°...-40°C		R410A	R744	R290	R600a	R717	R723	R1270
		V	V	V	V									
OSA-7,5	7,5	10 V	3/8 V	12 V	1/2 V	31	10			o	o	o	o	o
OSA-11	10,5	10 V	3/8 V	16 V	5/8 V	31	10			o	o	o	o	o
OSA-15	15,0	10 V	3/8 V	16 V	5/8 V	31	10			o	o	o	o	o
OSA-18	18,0	10 V	3/8 V	16 V	5/8 V	31	10			o	o	o	o	o
OSA-32	32,0	22 V	7/8 V	22 V	7/8 V	31	10			o	o	o	o	o
OSA-3,8-CD [REST]	3,8	10 V	3/8 V	10 V	3/8 V	45	30	•	•					
OSA-5,7-CD	5,7	10 V	3/8 V	10 V	3/8 V	45	30	•	•					
OSA-9,6-CD	9,6	10 V	3/8 V	10 V	3/8 V	45	30	•	•					
OSA-21-CD	21,0	22 V	7/8 V	22 V	7/8 V	45	30	•	•					
OSA-6-CDM	6,1	10 V	3/8 V	10 V	3/8 V	60	45		•					
OSA-12-CDM	12,1	10 V	3/8 V	10 V	3/8 V	60	45		•					
OSA-21-CDM	21,0	16 V	5/8 V	16 V	5/8 V	60	45		•					
OSA-32-CDM	32,0	16 V	5/8 V	16 V	5/8 V	60	45		•					
OSA-49-CDM	49,0	16 V	5/8 V	16 V	5/8 V	60	45		•					
OSA-5-CDH	5,0	Ø 10x2 schweißen/welding (löt/solder: 6,2mm)				130	97,5		•					
OSA-12-CDH	12,0	Ø 10x2 schweißen/welding (löt/solder: 6,2mm)				130	97,5		•					
OSA-23-CDH	23,0	Ø 10x2 schweißen/welding (löt/solder: 6,2mm)				130	97,5		•					

Zubehör / Additional equipment:

HB Heizbänder in versch. Größen / Heater bands in different sizes

Siehe Seite / See page 19

Anschluss Eintritt / Austritt: V = Rotalock Absperrventil, Löt
Connection Inlet / Outlet: V = Rotalock shut off valve, ODS

RV Druck- und Rückschlagventile | Pressure and Check Valves

Typ Type	Druckdifferenz Pressure diff. bar	Anschlüsse: OSA Connections: OSA	Zur Saugleitung To suction line	P _{smax} (≤ 100°C) bar	R410A	R744	R290	R600a	R717	R723	R1270
RV-10B/0,1	0,1	5/8"-18 UNF*	10 mm Bördel / 3/8" flare	53	•	•	•	•	•	o	o
RV-10B/0,5	0,5	5/8"-18 UNF	10 mm Bördel / 3/8" flare	53	•	•	•	•	•	o	o
RV2-10B/1,5	1,5	5/8"-18 UNF	10 mm Bördel / 3/8" flare	53	•	•	•	•	•	o	o
RV2-10B/1,5-2W	1,5 / 0,1**	5/8"-18 UNF	10 mm Bördel / 3/8" flare	53	•	•	•	•	•	o	o
RV2-10B/2,5	2,5	5/8"-18 UNF	10 mm Bördel / 3/8" flare	53	•	•	•	•	•	o	o
RV3-4,5-CDM	4,5	5/8"-18 UNF	10 mm Bördel / 3/8" flare	60	•	•	•	•	•	o	o
RV3-8-CDM [2018]	8,0	5/8"-18 UNF	10 mm Bördel / 3/8" flare	60	•	•	•	•	•	o	o
RV3-4,5-CDH	4,5	1/4"-18NPTF	Swagelok-Verschraubung: Swagelok connection: SS-6M0-6	130		•					

* Anschluss OS-Rückföhrleitung / Connection OS return line ** 2-Wege-Druckdifferenzventil / Two-way-pressure valve



OR Mechanische Ölspiegelregulatoren | Mechanical Oil Level Regulators

Version	Typ Type	Verdichter- anschluss Compressor connection Version	Empfohlene und max. zul. Arbeitsdruckdifferenz Recom. and max. allowable working pressure difference		Max. zul. Betriebsüberdruck 100°...-10°C -10°...-40°C Max. allow. operating pressure 100°...-10°C -10°...-40°C		SG SG	Kältemittel Refrigerants						
			bar	bar	bar	bar		R 410A	R 744	R 290	R 600a	R 717	R 723	R 1270
Ölstand einstellbar Oil level adjustable	ORE2-0-BC	3/4-Loch Flansch 3/4-bolt flange	1,5	6,5	40	30	2	•	•	•	•	•		
	ORE2-0-BC-1	3/4-Loch Flansch 3/4-bolt flange	1,5	6,5	40	30	1	•	•	•	•	•		
	OREL-OC	Gewinde 1.1/8"-18 UNEF Thread 1.1/8"-18 UNEF	1,5	6,5	40	30	1	•	•	•	•	•		
Standard	OR-0-BC	3/4-Loch Flansch 3/4-bolt flange	1,5	4,2	40	30	2	•	•	•	•	•	•	
	ORL-OC	Gewinde 1.1/8"-18 UNEF Thread 1.1/8"-18 UNEF	1,5	4,2	40	30	1	•	•	•	•	•	•	

SG = Schauglas Anzahl [Stück] / Number of sight glasses [pcs.]

AS Absperrventilsatz für Regulatoren | Shut-off-valve set for regulators



Typ Type	Passend für Ölspiegelregulator Suitable for oil level regulator Typ / Type	Lötanschluss Solder conn. ODS Ø [mm] [inch]		P _{smax} * bar	Kältemittel Refrigerants						
		10	3/8	45	R 410A	R 744	R 290	R 600a	R 717	R 723	R 1270
AS	OR., ERM2, ERM3, ERHD..	10	3/8	45	•	•	-	-	-	-	-
AS-CDM-7/16"	ERM4, ERHD4, ERM5, ERM6 mit 7/16" Bördel / with 7/16" flare	10	3/8	60	•	•	-	-	-	-	-

* Max. zul. Betriebstemperatur / Max. allowable operating temperature: 100°C



Quality & Durability since 1998

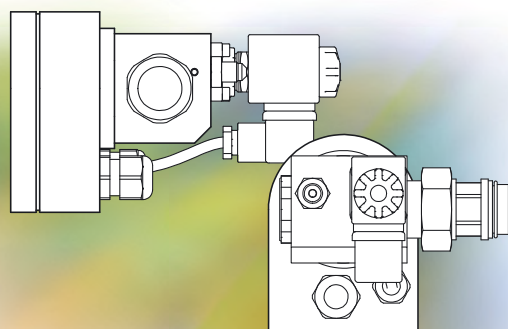
ERM6 NEW ESK SERIES
ELECTRONIC OIL LEVEL REGULATORS

Level Control made easy

MORE THAN YOU EXPECT

ERM6 Elektronische Ölspiegelregulatoren | Electronic Oil Level Regulators

Typ Type	Verdichter- anschluss Compressor connection Version	Zul. Arbeitsdruckdiff. Ölrückführung: Allow. working pressure difference of oil return: bar	Max. zul. Öldruck in der Ölrückführung Max. allow. pressure in the oil return line bar	P _{smax} MWP bar	Kältemittel Refrigerants						
					R 410A	R 744	R 290	R 600a	R 717	R 723	R 1270
ERM6-0-BC [2019]	3/4-Loch-Flansch	1,5 ... 100	130	60	•	•	•	•			
ERM6-0-BC-L [2019]	3/4-bolt flange										
ERM6-OC [2019]	Gewinde 1.1/8"-18 UNEF	1,5 ... 100	130	60	•	•	•	•			
ERM6-OC-B [2019]	Thread 1.1/8"-18 UNEF										
ERM6-CDH-OC [2019]	Gewinde 1.1/8"-18 UNEF	1,5 ... 100	130	130		•					
ERM6-CDH-OC-B [2019]	Thread 1.1/8"-18 UNEF										
ERM6-0-BC-R717 [2019]	3/4-Loch-Flansch 3/4-bolt flange	31	31	31					•		
ERM6-OC-R717 [2019]	Gewinde 1.1/8"-18 UNEF Thread 1.1/8"-18 UNEF	31	31	31						•	



Neu: Füllalgorithmus selbstadaptierend

Bis zu **130 bar** in der Ölrückführung
Arbeitsdruckdifferenz: **1,5 bar ... 100 bar**
Betriebsdruck: max. **60 bar** bzw. **130 bar** (Typ ERM6-CDH)
Mit Flanschanschluss, Gewinde und Adapter erhältlich.

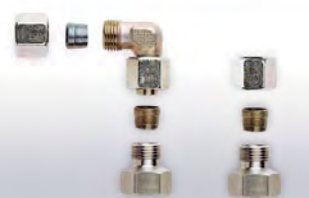
New: Self-learning filling algorithm

Up to **130 bar** in the oil return line
Working pressure differences: **1.5 bar ... 100 bar**
MWP: max. **60 bar** resp. **130 bar** (type ERM6-CDH)
Connectable via flange, threaded port or adapter.

ESK COMPONENTS

ESK ACCESSORIES

NH Adaptersatz (10 mm-ERMETO) | Adapter set (10 mm-ERMETO)



G: gerade / straight
W: mit Winkel / with angle

Typ Type	Passend für Ölspiegelregulator Suitable for oil level regulator Typ / Type	Lötanschluss Solder conn. ODS Ø [mm] [inch]	P _{smax} * bar	R 410A	R 744	R 290	R 600a	R 717	R 723	R 1270
NH-10G NH-10W	OR., ERM2, ERHD	1. 5/8" Bördel / flare 2. 10 mm ERMETO	60	•	•	•	•	•	•	•
NH-10G-7/16" NH-10W-7/16"	ERM4, ERHD4, ERM5, ERM6 mit 7/16" Bördel / with 7/16" flare	1. 7/16" Bördel / flare 2. 10 mm ERMETO	60	•	•	•	•	•	•	•

* Max. zul. Betriebstemperatur / Max. allowable operating temperature: 70°C

MERCHANDISE

www.esk-schultze.de

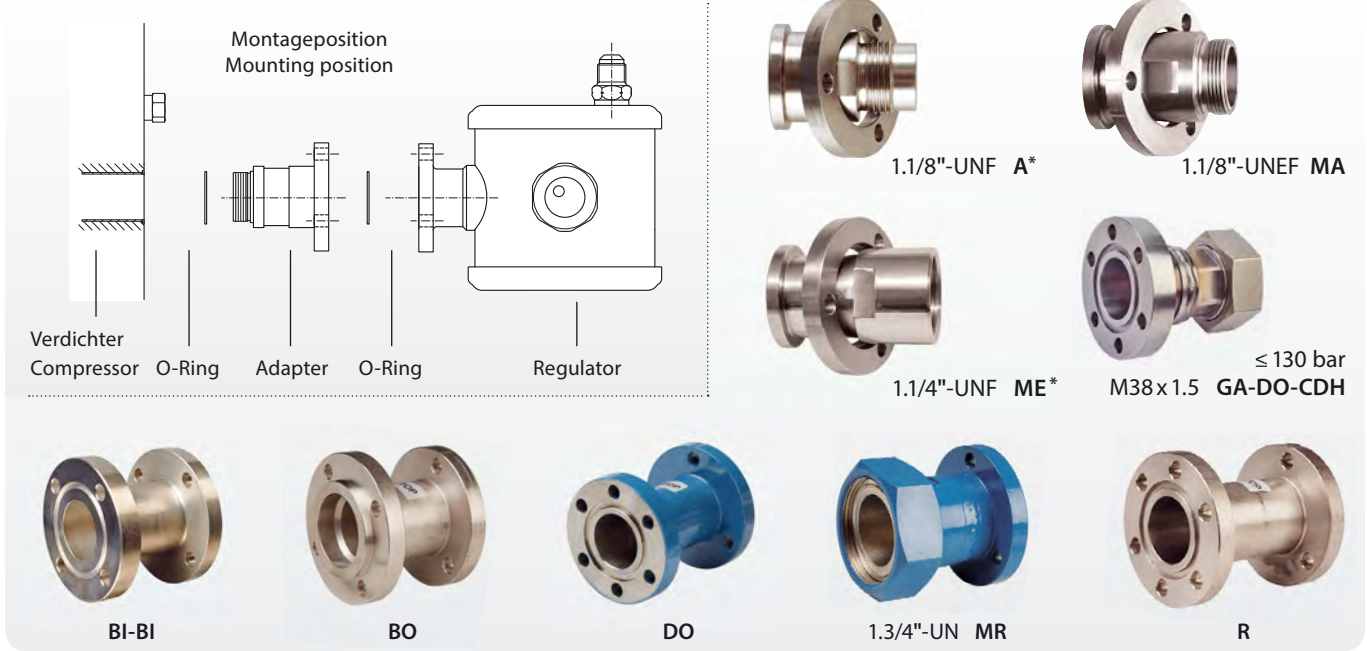
MEHR ALS SIE ERWARTEN

ESK KOMPONENTEN

ESK ZUBEHÖR

HANDELSWARE

∞



Adaptersätze für ESK-Ölspiegelregulatoren | Adapter kits for use with ESK Oil Level Regulators

Typ Type	Verdichter-Hersteller: Verdichter-Serien Compressor Manufacturer: Compressor lines	Ölspiegelregulator Oil level regulator Typ / Type
A*	COPELAND DK., DL.,	
BI-BI	BITZER 4J..4G, 6J..6F, 4JE..4FE, 6JE..6FE, W2..	
BO	BOCK F2., F3., F4., F5., F14., F16., F18., AM., FNH3, FDKNH3	
CR	CARLYLE DA., DR., 05FY., 05G., 05HY.,	OR-0-BC
DO	DORIN CD2S200, CD200, CD300, CD400, CDS2S400	
MA	BITZER 2EC..2CC, 4FC..4CC, 2EES..2CES, 4FES..4CES, 2EHC..2CHC, 4FHC..4CHC, 2ESL..2CSL, 4FSL..4CSL, 4FDC..4CDC, 4FE..4CE, 4DE..4CE, S4BCF, 2KC..2FC, 2KES..2FES, 2MHC..2FHC, 2NSL..2FSL	ORE2-0-BC ORE2-0-BC-1
	BOCK HG (HA) 12., HG (HA) 22., HG (HA) 34., EX-HG12., EX-HG34., HGX12 CO2, HGX22 CO2, HGX34 CO2, HGX22..	
	COPELAND ZR11M..ZR19M,** ZR90K**	
	DANFOSS MT..V, LTZ..V	ERM6-0-BC
	DORIN H11, HEX11, CDS11, HI11, H2, HEX2, H32, HEX32, H35, HEX35, CDS35, HEP35, HI35, K1., SCC_1	ERM6-0-BC-L
	FRASCOLD S..TK, Q..TK,	
	HKT HS/HT/HZ /O 12..34	ERM6-0-BC-R717
	GOELDNER HS/HT/HZ/O 44..54 zusätzlich mit / additional with HKT-Adapter M36x1.5 → 1.1/8"-18UNEF (ID.Nr.: HKT: ES.200.9)	
ME*	COPELAND Ab/since 06/2014: ZB15..114K, ZBD21..76K, ZF06..18K, ZFD13K..25K, ZS15..45, ZR94..250K, ZO..	Diese Übersicht wurde mit größter Sorgfalt erstellt, eine Garantie für Aktualität und Richtigkeit kann nicht gegeben werden. The guide was written with greatest care, we cannot guarantee for up-to-dateness or correctness.
MR	COPELAND ZB11MCE, ZB56K, ..75K, ..92K, ..220K, ZF24, ..48K, ZS11M4E, ZS56K, ..75K, ..92K, ZR250K, ..380K, ZR11M..ZR19M, ZR90K, ZR11M..ZR19M,** ZR90K**	Stand / Last update: 14.01.2019
R	COPELAND D6D., D..6J/T, D8.. DORIN H5, HEX5, HEP5, 2S-H5, H6, HEX6, HEP6, 2S-H6, K7.. FRASCOLD Q., Q-SK, Z., W.,	
GA-DO-CDH	DORIN CD2S200, CD200, CD300, CD400, CDS2S400	ERM6-CDH-OC
GA-G1"-CDH	BOCK HGX(HAX)2 CO2T	



* Keine Alarmfunktion bei Regulator Typ ERM6..
No alarm function for the regulator types ERM6.. available

** Adapter Typ MA oder MR
Adapter type MA or MR

Alle Adaptersätze inklusive Montagezubehör (Schrauben, O-Ring etc.)
All adapter kits incl. mounting accessories (screws, O-ring etc.)

Weitere Adapter auf Anfrage! – Further adapters on request!



A-SG-28L Adapter für Ölausgleichleitungen | Adapter with sight glass for oil equalization lines

Typ Type	1. Lötanschluss innen / solder connection ODS 2. Anschluss Verdichter / connecting compressor	P _{smax} [bar]		R 410A	R 744	R 290	R 600a	R 717	R 723	R 1270
		70°...-10°C	-10°...-40°C							
A-3-4FL-SG-28L	1. Ø 28 mm / 1.1/8" 2. 3-4-Loch Schauglas / 3-4-bolt sight glass	60	45	•	•	•	•	•	•	•
A-1.1/8"-SG-28L	1. Ø 28 mm / 1.1/8" 2. 1-1/8"-UNEF Schauglas-Gewinde / thread sight glass	60	45	•	•	•	•	•	•	•
A-3/4"-NPT-SG-28L	1. Ø 28 mm / 1.1/8" 2. 3/4"-NPT-Schauglas-Gewinde / thread sight glass	60	45	•	•	•	•	•	•	•

F Filter | Strainers

Version	Typ Type	Inhalt Volume l	Anschluss Connection		Max. zul. Betriebsüberdruck [bar] Max. allowable working pressure [bar]		R 410A	R 744	R 290	R 600a	R 717	R 723	R 1270
			ØT [mm]	[inch]	70°...-10°C	-10°...-40°C							
Bördel Flare	F - 6B	0,1	6	1/4	53	39	•	•	•	•	•	•	•
	F - 10B	0,1	10	3/8	53	39	•	•	•	•	•	•	•
	F - 12B	0,1	12	1/2	53	39	•	•	•	•	•	•	•
	F - 16B	0,1	16	5/8	53	39	•	•	•	•	•	•	•
	F - 18B	0,1	18	3/4	53	39	•	•	•	•	•	•	•
Lötanschluss Solder connection	F - 10L	0,1	10	3/8	53	39	•	•	•	•	•	•	•
	F - 12L	0,1	12	-	53	39	•	•	•	•	•	•	•
	F - 1/2"L	0,1	-	1/2	53	39	•	•	•	•	•	•	•
	F - 16L	0,1	16	5/8	53	39	•	•	•	•	•	•	•
	F - 18L	0,1	18	-	53	39	•	•	•	•	•	•	•
	F - 22L	0,1	22	7/8	53	39	•	•	•	•	•	•	•
	F - 28L	0,2	28	1-1/8	31	23			•	•	•	•	•
	F - 35L	0,2	35	1-3/8	31	23			•	•	•	•	•
	F-10L-CDM	0,2	10	3/8	60	45		•					
F-10L-CDH	0,2	10	3/8	100*	75		•						
Schweißen Welding	F-DN10-CDM	0,2	DN 10	(Ø 17,2)	60	45		•					

* Nur Typ F-10L-CDH: Max. zul. Betriebstemperatur: 65°C / * Type F-10L-CDH only: Max. allowable operating temp.: 65°C

FF Ölfilter | Oil strainers (Filter-Feinheit / Filter particle retention: 5 µm)

Bördel Flare	FF - 10B	0,34	10	3/8	53	39	•	•	-	-	-	-	-
	FF - 16B	0,34	16	5/8	53	39	•	•	-	-	-	-	-



FA Flüssigkeitsabscheider | Suction Line Accumulators

	Typ Type	Inhalt Volume l	Lötanschluss innen Solder connection ODS		Max. zul. Betriebsüberdruck [bar] Max. allow. working pressure [bar]		R410A	R744	R290	R600a	R717	R723	R1270
			Ø SL [mm]	[inch]	100°...-10°C	-10°...-50°C							
	FA-12/15	0,3	12	1/2	28	20	•	•	•	•	•	•	•
	FA-16-1,5	1,5	16	5/8	28	20	•	•	•	•	•	•	•
	FA-16-2	2,0	16	5/8	28	20	•	•	•	•	•	•	•
	FA-16	2,3	16	5/8	28	20	•	•	•	•	•	•	•
	FA-18-2	2,0	18	-	28	20	•	•	•	•	•	•	•
	FA-22-2	2,0	22	7/8	28	20	•	•	•	•	•	•	•
	FA-22	3,5	22	7/8	28	20	•	•	•	•	•	•	•
	FA-22-7	7,5	22	7/8	28	20	•	•	•	•	•	•	•
	FA-28-2	2,0	28	1-1/8	28	20	•	•	•	•	•	•	•
	FA-28	3,5	28	1-1/8	28	20	•	•	•	•	•	•	•
	FA-28-7	7,5	28	1-1/8	28	20	•	•	•	•	•	•	•
	FA-35	7,5	35	1-3/8	28	20	•	•	•	•	•	•	•
	FA-42	7,5	42	1-5/8	28	20	•	•	•	•	•	•	•
	FA-54-7	7,5	54	2-1/8	28	20	•	•	•	•	•	•	•
	FA-54-9	9,5	54	2-1/8	28	20	•	•	•	•	•	•	•
	FA-54T	2 x 7,5	54	2-1/8	28	20	•	•	•	•	•	•	•
	FA-67/64T	2 x 7,5	64	2-1/2	28	20	•	•	•	•	•	•	•
	FA-67T	2 x 7,5	67	2-5/8	28	20	•	•	•	•	•	•	•
	FA-67/70T	2 x 7,5	70	2-3/4	28	20	•	•	•	•	•	•	•
	FA-67/64-18	18	64	2-1/2	28	20	•	•	•	•	•	•	•
	FA-67-18	18	67	2-5/8	28	20	•	•	•	•	•	•	•
	FA-80	18	80	3-1/8	28	20	•	•	•	•	•	•	•
	FA-80/89	18	89	3-1/2	28	20	•	•	•	•	•	•	•
	FA-54-32 [REST]	32	54	2-1/8	28	20	•	•	•	•	•	•	•
	FA-67-32 [REST]	32	67	2-5/8	28	20	•	•	•	•	•	•	•
	FA-80-32	32	80	3-1/8	28	20	•	•	•	•	•	•	•
	FA-89-32	32	89	3-1/2	28	20	•	•	•	•	•	•	•
	FA-104-32	32	104	4-1/8	28	20	•	•	•	•	•	•	•
	FA-104-64T [REST]	2x32	104	4-1/8	28	20	•	•	•	•	•	•	•
	FA-16W	2,3	16	5/8	28	20	•	•	•	•	•	•	•
	FA-22W	3,5	22	7/8	28	20	•	•	•	•	•	•	•
	FA-28W	3,5	28	1-1/8	28	20	•	•	•	•	•	•	•
	FA-35W	7,5	35	1-3/8	28	20	•	•	•	•	•	•	•
	FA-42W	7,5	42	1-5/8	28	20	•	•	•	•	•	•	•
	FA-54-7W	7,5	54	2-1/8	28	20	•	•	•	•	•	•	•
	FA-54-9W	9,5	54	2-1/8	28	20	•	•	•	•	•	•	•
	FA-54WT	2 x 7,5	54	2-1/8	28	20	•	•	•	•	•	•	•
	FA-67/64WT	2 x 7,5	64	2-1/2	28	20	•	•	•	•	•	•	•
	FA-67WT	2 x 7,5	67	2-5/8	28	20	•	•	•	•	•	•	•
	FA-67/70WT	2 x 7,5	70	2-3/4	28	20	•	•	•	•	•	•	•
	FA-67/64-18W	18	64	2-1/2	28	20	•	•	•	•	•	•	•





MA-54/4x28



FA2-18-CD

FA-12U-CDH

FA Flüssigkeitsabscheider | Suction Line Accumulators

	Typ Type	Inhalt Volume l	Lötanschluss innen Solder connection ODS		Max. zul. Betriebsüberdruck [bar] Max. allow. working pressure [bar]		R410A	R744	R290	R600a	R717	R723	R1270
			Ø SL [mm]	[inch]	100°...-10°C	-10°...-50°C							
Mit Wärmeübertrager With heat exchanger	FA-67-18W	18	67	2-5/8	28	20	●		●	●	●	●	●
	FA-80W	18	80	3-1/8	28	20	●		●	●	●	●	●
	FA-80/89W	18	89	3-1/2	28	20	●		●	●	●	●	●
	FA-54-32W [REST]	32	54	2-1/8	28	20	●		●	●	●	●	●
	FA-67-32W [REST]	32	67	2-5/8	28	20	●		●	●	●	●	●
	FA-80-32W	32	80	3-1/8	28	20	●		●	●	●	●	●
	FA-89-32W	32	89	3-1/2	28	20	●		●	●	●	●	●
	FA-104-32W	32	104	4-1/8	28	20	●		●	●	●	●	●
	FA-104-64WT [REST]	2x32	104	4-1/8	28	20	●		●	●	●	●	●

FA Flüssigkeitsabscheider für R 744 (CO₂) | Suction Line Accumulators for R 744 (CO₂)

Typ Type	Inhalt Volume l	Lötanschluss innen Solder connection ODS		Max. zul. Betriebsüberdruck [bar] Max. allow. working pressure [bar]		Heizband Heater band Stck./ Pcs.	R410A	R744	R290	R600a	R717	R723	R1270
		Ø SL [mm]	[inch]	100°...-10°C	-10°...-50°C								
FA2-12-CD	2,3	12	1/2	45	30	HB35/120: 1x	●	●					
FA2-16-CD	2,3	16	5/8	45	30	HB35/120: 2x	●	●					
FA2-18-CD	2,3	18	-	45	30	HB35/120: 2x	●	●					
FA2-22-CD	2,3	22	7/8	45	30	HB35/120: 2x	●	●					
FA2-28-CD	2,3	28	1-1/8	45	30	HB35/120: 2x	●	●					
FA2-35-CD	5,7	35	1-3/8	45	30	HB45/160: 2x	●	●					
FA-12U-CDH	0,8	12	1/2 *	100	75			●					
FA-16U-CDH	2,0	16	5/8	100	75	HB30/100: 2x		●					
FA-22U-CDH	2,5	22	7/8	100	75	HB30/100: 2x		●					

Zubehör / Additional equipment:

HB-30/100

Heizband, siehe Seite 19 / Heater band, see also page 19

* Anschluss 1/2" auf Anfrage / 1/2" connection on request

MA Multi-Flüssigkeitsabscheider | Multi Suction Line Accumulators

Typ Type	Inhalt Volume l	Eintritt: Lötanschluss innen Inlet: Solder conn. ODS		Austritt: Lötanschluss innen Outlet: Solder conn. ODS		P _{smax} [bar]		R410A	R744	R290	R600a	R717	R723	R1270
		Ø SL [mm]	[inch]	Ø SL [mm]	[inch]	100°...-10°C	-10°...-50°C							
MA-35/4x22	7,5	35	1-3/8	4 x 22	4 x 7/8	28	20	●		-	-	-	-	-
MA-42/4x28	7,5	42	1-5/8	4 x 28	4 x 1-1/8	28	20	●		-	-	-	-	-
MA-54/4x28	7,5	54	2-1/8	4 x 28	4 x 1-1/8	28	20	●		-	-	-	-	-
MA-67/4x28	18,0	67	2-5/8	4 x 28	4 x 1-1/8	28	20	●		-	-	-	-	-
MA-67/4x35	18,0	67	2-5/8	4 x 35	4 x 1-3/8	28	20	●		-	-	-	-	-
MA-80/4x42	18,0	80	3-1/8	4 x 42	4 x 1-5/8	28	20	●		-	-	-	-	-



GD Geräuschdämpfer | Discharge Line Mufflers

Typ Type	Inhalt Volume l	Lötanschluss innen Solder connection ODS		Max. zul. Betriebsüberdruck [bar] Max. allow. working pressure [bar]		R410A	R744	R290	R600a	R717	R723	R1270
		Ø DL [mm]	Ø DL [inch]	140°...-10°C	-10°...-40°C							
GD-10	0,3	10	3/8	60	45	•	•	•	•	•	•	•
GD-12	0,3	12	-	60	45	•	•	•	•	•	•	•
GD-1/2"	0,3	-	1/2	60	45	•	•	•	•	•	•	•
GD-15	0,3	15	-	60	45	•	•	•	•	•	•	•
GD-16	0,3	16	5/8	60	45	•	•	•	•	•	•	•
GD-18	0,3	18	-	60	45	•	•	•	•	•	•	•
GD-3/4"	0,3	-	3/4	60	45	•	•	•	•	•	•	•
GDS-22	0,3	22	7/8	60	45	•	•	•	•	•	•	•
GD-22	1,1	22	7/8	45	30	•	•	•	•	•	•	•
GD-28	1,1	28	1-1/8	45	30	•	•	•	•	•	•	•
GDS-35	1,1	35	1-3/8	45	30	•	•	•	•	•	•	•
GD-35	2,3	35	1-3/8	45	30	•	•	•	•	•	•	•
GD-42	2,3	42	1-5/8	45	30	•	•	•	•	•	•	•
GD-54	3,6	54	2-1/8	45	30	•	•	•	•	•	•	•
GD-67/64	3,6	64	2-1/2	45	30	•	•	•	•	•	•	•
GD-67	3,6	67	2-5/8	45	30	•	•	•	•	•	•	•
GD-67/70	3,6	70	2-3/4	45	30	•	•	•	•	•	•	•
GD-80/76	3,6	76	3	45	30	•	•	•	•	•	•	•
GD-80	3,6	80	3-1/8	45	30	•	•	•	•	•	•	•

GDX Geräuschdämpfer einstellbar | Discharge Line Mufflers adjustable

Typ Type	Inhalt Volume l	Lötanschluss innen Solder connection ODS		Max. zul. Betriebsüberdruck [bar] Max. allow. working pressure [bar]		R410A	R744	R290	R600a	R717	R723	R1270
		Ø DL [mm]	Ø DL [inch]	140°...-10°C	-10°...-40°C							
GDX-18/12	0,8	12	1/2	31	10			-	-	-	-	-
GDX-16	0,8	16	5/8	31	10			-	-	-	-	-
GDX-18	0,8	18	-	31	10			-	-	-	-	-
GDX-22	1,5	22	7/8	31	10			-	-	-	-	-
GDX-28	1,5	28	1-1/8	31	10			-	-	-	-	-
GDX-35	1,5	35	1-3/8	31	10			-	-	-	-	-
GDX-42	1,5	42	1-5/8	31	10			-	-	-	-	-
GDX-54	2,0	54	2-1/8	31	10			-	-	-	-	-
GDX-67/64	2,0	64	2-1/2	31	10			-	-	-	-	-
GDX-67	2,0	67	2-5/8	31	10			-	-	-	-	-
GDX-67/76	2,0	76	3	31	10			-	-	-	-	-
GDX-67/80	2,0	80	3-1/8	31	10			-	-	-	-	-



GD-CDH Geräuscdämpfer, 130 bar | Discharge Line Mufflers, 130 bar

Typ Type	Inhalt Volume l	Komb. Schweiß- / Lötanschluss Comb. welding / solder conn.			Max. zul. Betriebsüberdruck [bar] Max. allow. working pressure [bar]			R410A	R744	R290	R600a	R717	R723	R1270
		Ø DL [mm]	[mm]	[inch]	150°...-10°C	160°...-10°C	-10°...-40°C							
GD-28-CDH	1,5	DN25 (Ø 33,7)	28	1.1/8	130	120	97,5		●	-	-	-	-	-

FT Filtertrockner | Filter driers

Typ* Type*	Inhalt Volume l	Lötanschluss innen Solder connection ODS		Kern-Anzahl Core quantity Stck./Pcs.	Max. zul. Betriebsüberdruck [bar] Max. allow. working pressure [bar]		R410A	R744	R290	R600a	R717	R723	R1270
		Ø DL [mm]	Ø DL [inch]		70°...-10°C	-10°...-40°C							
FT1-16-FL1 [2018]	1,5	16	5/8	1	31	10			●	●	●	●	○
FT1-22-FL1 [2018]	1,5	22	7/8	1	31	10			●	●	●	●	○
FT1-28-FL1 [2018]	1,5	28	1-1/8	1	31	10			●	●	●	●	○
FT1-54-FL1 [2018]	1,5	54	2-1/8	1	31	10			●	●	●	●	○
FT2-35/22-R290 [2018]	2,8	22	7/8	2	25	10			●	●	●	●	○
FT2-35/28-R290 [2018]	2,8	28	1-1/8	2	25	10			●	●	●	●	○
FT2-35-R290 [2018]	2,8	35	1-3/8	2	25	10			●	●	●	●	○
FT2-54-FL1 [2018]	2,8	54	2-1/8	2	31	10			●	●	●	●	○

FT Filtertrockner für R744 (CO₂) | Filter driers for R744 (CO₂)

Typ* Type*	Inhalt Volume l	Komb. Schweiß- / Lötanschluss Comb. welding / solder conn.		Kern-Anzahl Core quantity Stck./Pcs.	Max. zul. Betriebsüberdruck [bar] Max. allow. working pressure [bar]		R410A	R744
		Ø DN [mm]	Ø DL [mm] [inch]		70°...-10°C	-10°...-50°C		
FT1-16-CDM	1,5	16	5/8	1	60	45		● ●
FT1-22-CDM	1,5	22	7/8	1	60	45		● ●
FT1-28-CDM	1,5	28	1-1/8	1	60	45		● ●
FT2-22-CDM	2,8	22	7/8	2	60	45		● ●
FT2-28-CDM	2,8	28	1-1/8	2	60	45		● ●
FT2-35-CDM	2,8	35	1-3/8	2	60	45		● ●
FT2-42-CDM	2,8	42	1-5/8	2	60	45		● ●
FT1-DN25-CDH	1,5	DN25 (Ø 33,7)	28	1.1/8	130	97,5		● ●
FT2-DN25-CDH	2,6	DN25 (Ø 33,7)	28	1.1/8	130	97,5		● ●

* Inkl. Blockhalter – ohne Kern
* Incl. solid core fastener – without core



S / SGS Flüssigkeitssammler | Liquid Receivers

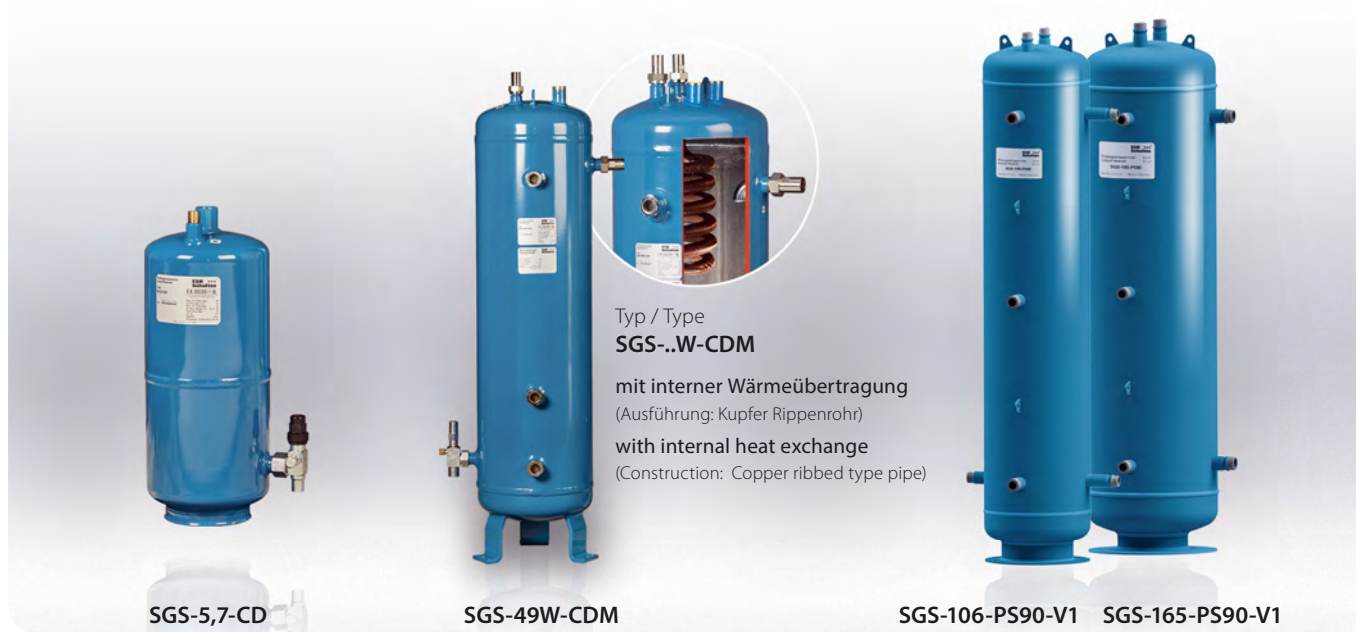
Typ Type	Inhalt Volume l	Anschluss Eintritt Connection Inlet Ø FL [mm] [inch]		Anschluss Austritt Connection Outlet Ø FL [mm] [inch]		Max. zul. Betriebsüberdruck [bar] Max. allow. working pressure [bar] 100°...-10°C -10°...-40°C		R410A	R744	R290	R600a	R717	R723	R1270
S-1,5/ 1/2"-10 [REST]	1,5	-	1/2	10	3/8	31	10			o	o	o	o	o
S-2/ 12-12 [REST]	2,0	12	-	12	-	31	10			o	o	o	o	o
S-2,3/ 12-12V [REST]	2,3	12	-	12	1/2	31	10			o	o	o	o	o
S-3,8/ 12-12V [REST]	3,8	12	-	12	1/2	31	10			o	o	o	o	o
S- 7,5/ 16-16V [REST]	7,5	16	5/8	16	5/8	31	10			o	o	o	o	o
SGS-7,5/ 16W-12V [REST]	7,5	16	5/8	12	1/2	31	10			o	o	o	o	o
SGS-18 / 22W-22V [REST]	18,0	22	7/8	22	7/8	31	10			o	o	o	o	o
SGS-32 / 22W-22V [REST]	32,0	22	7/8	22	7/8	31	10			o	o	o	o	o

SGS-..W = mit Rotalock Winkel-Lötadapter / with Rotalock angle fitting ODS
S/SGS-.. V = mit Rotalock Absperrventil Löt / with Rotalock shut off valve, ODS

S / SGS ... für brennbare Kältemittel | ... for hazardous refrigerants

Typ Type	Inhalt Volume l	Anschluss Eintritt Connection Inlet Ø FL [mm] [inch]		Anschluss Austritt Connection Outlet Ø FL [mm] [inch]		Max. zul. Betriebsüberdruck [bar] Max. allow. working pressure [bar] 100°...-10°C -10°...-40°C		R410A	R744	R290	R600a	R717	R723	R1270
SGS-7,5-FL1 [2018]	7,5	16 LF	5/8 LF	16 LF	5/8 LF	25	10			•	•	•	•	•
SGS-11-FL1 [2018]	10,5	16 LF	5/8 LF	16 LF	5/8 LF	25	10			•	•	•	•	•
SGS-18-FL1 [2018]	18,0	16 LF	5/8 LF	16 LF	5/8 LF	25	10			•	•	•	•	•
SGS-32-FL1 [2018]	32,0	22 LF	7/8 LF	22 LF	7/8 LF	25	10			•	•	•	•	•

Anschluss ..LF = Schweißadapter mit Rotalockmutter Conn. ..LF = Welding adapters with rotalock nuts



Typ / Type
SGS-..W-CDM

mit interner Wärmeübertragung
(Ausführung: Kupfer Rippenrohr)
with internal heat exchange
(Construction: Copper ribbed type pipe)

SGS-5,7-CD

SGS-49W-CDM

SGS-106-PS90-V1 SGS-165-PS90-V1

S / SGS-CD Flüssigkeitssammler (45 bar) | Liquid Receivers (45 bar)

Typ Type	Inhalt Volume l	Anschluss Eintritt Connection Inlet Ø FL [mm]		Anschluss Austritt Connection Outlet Ø FL [mm]		Anschluss SV Connection SV		Max. zul. Betriebsüberdruck [bar] Max. allow. working pressure [bar] 50°...-10°C 10°...-40°C		R410A R744
S-3,7-CD	3,7	12		12 (RAV)		-		45	30	● ●
S-5,7-CD	5,7	12		12 (RAV)		G1/2"		45	30	● ●
SGS-7,5-CD	7,5	16		16 (RAV)		G1/2"		45	30	● -
SGS-11-CD	10,5	16		16 (RAV)		G1/2"		45	30	● -
SGS-15-CD	15,0	22		22 (RAV)		G1/2"		45	30	● -
SGS-18-CD	18,0	22		22 (RAV)		G1/2"		45	30	● -

SGS-CDM Flüssigkeitssammler (60 bar) mit interner Wärmeübertragung

SGS-CDM Liquid Receivers (60 bar) with internal heat exchange

Typ Type	Inhalt Volume l	Anschlüsse: Ein-/Austritt Connections: Inlet/Outlet Ø FL [mm] [inch]		SV SV	Wärmeübertrager Heat exchanger Ø FL [mm] [inch]		Max. zul. Betriebsüberdruck [bar] Max. allow. working pressure [bar] 100°...-10°C 10°...-40°C		R410A R744
SGS-21W-CDM	21	22	7/8	G1/2"	16	5/8	60	45	● ●
SGS-32W-CDM	32	22	7/8	G1/2"	16	5/8	60	45	● ●
SGS-49W-CDM	49	22	7/8	G1/2"	16	5/8	60	45	● ●
SGS-75W-CDM	75	35/DN32	1.3/8 DN32	G1/2"	16	5/8	60	45	● ●
SGS-98W-CDM	98	35/DN32	1.3/8 DN32	G1/2"	16	5/8	60	45	● ●

SGS-PS90 Flüssigkeitssammler (90 bar) | Liquid Receivers (90 bar)

Typ Type	Inhalt Volume l	Komb. Schweiß-Lötanschlüsse: Eintritt, Austritt und SV Comb. welding/solder connections: Inlet, outlet and SV			Max. zul. Betriebsüberdruck [bar] Max. allow. working pressure [bar] 50°...-10°C 10°...-40°C		R410A R744
		mm	mm	inch			
SGS-80-PS90-V1	80	DN25 (Ø33,7)	28	1.1/8	90	67,5	●
SGS-106-PS90-V1	106	DN25 (Ø33,7)	28	1.1/8	90	67,5	●
SGS-165-PS90-V1	165	DN32 (Ø42,4)	35	1.3/8	90	67,5	●
SGS-250-PS90-V1	250	DN32 (Ø42,4)	35	1.3/8	90	67,5	●

Zubehör / Additional equipment:

LC-H-MA-CDH

LC-L-MA-CDH

Füllstandskontrolle: Maximal/Minimal (130 bar), siehe Seite 16
Level control: low level / high level (130 bar), see page 16

SV = Anschluss Sicherheitsventil / Connection safety valve

Typ SGS-CD Anschluss ..(RAV) = Mit Rotalock Absperrventil, Löt

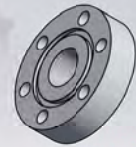
Type SGS-CD Connection ..(RAV) = With Rotalock shut off valve, ODS



LC-L-MR



ENC3-1/2-NPT



BOS3-Adapter für ENC3
BOS3 adapter for ENC3

A-6 FL60-1/2-NPT

LC Füllstandsüberwachungen | Liquid Level Controls

Typ Type	Einsatzbereich Application	P _{smax} bar	R410A	R744	R290	R600a	R717	R723	R1270
LC-L	Minimalstandskontrolle Low level control								
LC-H	Maximalstandskontrolle High level control								
LC-L-MA LC-H-MA	ESK Ölsammler, Flüssigkeitssammler mit Schauglas (Typ SGS.), Schauglasbatterie SB-5	60	•	•	•	•	•	•	•
LC-L-MA-CDH LC-H-MA-CDH	ESK Oil reservoirs, receivers with sight glass (type SGS.), sight glass battery SB-5	130	•	•	•	•	•	•	•
LC-L-MA-L	Für Ölsammler OSA-7,5/ -11/ -18 For oil reservoirs OSA-7,5/ -11/ -18	60	•	•	•	•	•	•	•
LC-L-MR LC-H-MR	Behälter mit 1.3/4" MPT-Anschluss (Rotalockanschluss) Vessels equipped with 1.3/4" MPT (Rotalock-Stud) connection	60	•	•	•	•	•	•	•
LC-L/M-ME LC-H/M-ME	Behälter mit einem 1.1/4" MPT-Anschluss (Rotalockanschluss) Vessels equipped with an 1.1/4" MPT (Rotalock-Stud) connection	60	•	•	•	•	•	•	•

Elektronikmodule | Electronic modules

LC-L LC-H	Montage an 3-Loch-Prismenschauglas Installation on 3 bolt prism sight glass
ERM 4	
ERHD4	
ERM 5	
OSC-1	Füllstandsregelung für BOS3-CDH-Ölabscheider durch direkte Ansteuerung des Magnetventils MV-11W-1-CDH-P (s. auch S. 19)
MV-11W-1-CDH-P	Oil level regulation for BOS3-CDH oil separators, controls the oil return directly via an external solenoid valve MV-11W-1-CDH-P (see also p. 19)

ENC3 Füllstandskontrolle | Level control

			R410A	R744	R290	R600a	R717	R723	R1270
ENC3-M20-1.1/8	Für Montage an ESK-Schauglas / Installation on ESK sight glass	60	•	•	•	•	•	•	•
ENC3-M20-1.1/4	Ausführung mit Rotalock-Anschluss / Version with Rotalock connection	60	•	•	•	•	•	•	•
ENC3-M20-1.3/4	Ausführung mit Rotalock-Anschluss / Version with Rotalock connection	60	•	•	•	•	•	•	•
ENC3-1/2-NPT	Ausführung mit 1/2" NPT-Fitting / Version with 1/2" NPT-fitting	130	•	•	•	•	•	•	•
ENC3-3/4-NPT	Ausführung mit 3/4" NPT-Fitting / Version with 3/4" NPT-fitting	130	•	•	•	•	•	•	•
Zubehör / Additional equipment: A-6 FL60-1/2-NPT [2018]	Adapter für BOS3-Montage / Adapter for BOS3 assembly								



OS-22F + NH-10W

ORE2-0-BC + NH-10G

OSA-7,5-FL1

FL1 ESK-Komponenten für brennbare Kältemittel (Fluidgruppe 1)

FL1 ESK components for hazardous refrigerants (fluid group 1)

Die meisten ESK-Komponenten sind für den Einsatz mit Ammoniak (R717), Propan (R290) und weiteren Kältemitteln der Fluidgruppe 1 freigegeben, bitte achten Sie dazu auf die Angaben in der jeweiligen Produkttafel:

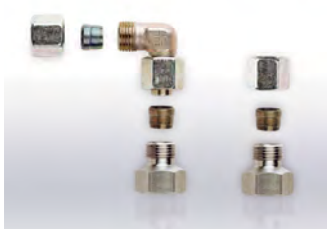
Most ESK components are generally approved for applications with ammonia (R717), propane (R290) and other refrigerants of fluid group 1. Note our detailed information in the relevant product chart, please:

- Der Typ ist **standardmäßig** für das Kältemittel freigegeben
 - Der Typ ist **als Sonderausführung** für das Kältemittel erhältlich, bei der Bestellung ist die Modellbezeichnung durch den Zusatz -FL1 zu ergänzen, zum Beispiel: OS-104FY-FL1
 - Der Typ ist für das Kältemittel nicht erhältlich.
- The type is approved for this refrigerant in the **standard version**
 - The type is available **as a special version** for these refrigerants. When ordering, add -FL1 to the model designation, for example: OS-104FY-FL1.
 - The type is not available for applications with this refrigerant.

FL1 Geräte mit Einzelabnahme | Products with EC-unit verification

Typ Type	Gemäß der Druckgeräterichtlinie (Richtlinie 2014/68/EU) benötigen Geräte mit einem Druck-Liter-Produkt über 1.000 bar-Liter und bei Anwendungen mit Fluiden der Gruppe 1 eine Einzelabnahme.
OS-104 FY-FL1	According to the pressure equipment directive (directive 2014/68/EU) products with a pressure x Liter product above 1000 bar-litres for applications with fluids of group 1 need a unit verification.
BOS2-80/67F-FL1	
BOS2-80F-FL1	
BOS2-R-80/67F-FL1	
BOS2-R-80F-FL1	

NH Adaptersatz (10-mm-ERMETO) | Adapter set (10 mm ERMETO)



G: gerade / straight
W: mit Winkel / with angle

Typ Type	Passend für ESK-Komponenten Suitable for ESK components Typ / Type	Anschluss Connection	P _{smax} * bar	R410A	R744	R290	R600a	R717	R723	R1270
				●	●	●	●	●	●	●
NH-10G	ERM2, ERHD, OR..	5/8" Bördel / flare	60	●	●	●	●	●	●	●
NH-10W	und/and OS.. / BOS2..									
NH-10G-7/16"	ERM4, ERHD4, ERM5, ERM6	7/16" Bördel / flare	60	●	●	●	●	●	●	●
NH-10W-7/16"										

* Max. zul. Betriebstemperatur / Max. allowable operating temperature: 70°C

www.esk-schultze.de



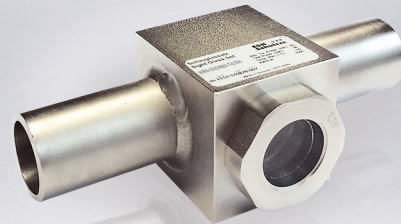
GSG-22-17,5 / SSG-22G



SSG-28/DN25-T-CDH



SSG-SW10-T-CDH



SSG-16/DN15-T-CDH

SG Schaugläser | Sight glasses

Typ Type	Verpackungs-Losgröße Packaging unit	Beschreibung Description	P _{smax} [bar]		R410A	R744	R290	R600a	R717	R723	R1270
			100°...-10°C	-10°...-40°C							
GSG-22-17,5-P	5 Stück/pieces	Einzelteil mit Gewinde 1.1/8"-18 UNEF Single part with thread 1.1/8"-18 UNEF	45	10	●	●	●	●	●	●	●
DR-32-1,6-P	10 Stück/pieces	Dichtung / Gasket GSG-22-17,5									
SSG-22G-P	5 Stück/pieces	Schauglas-Satz mit Einschweißbuchse Sight glass set with steel welding fitting	45	10	●	●	●	●	●	●	●

SG-CDH ... für den CO₂-Einsatz | ... for CO₂ applications

Typ Type	Schweiß- anschluss Welding conn. Ø DN	Lötanschluss Durchmesser innen Solder conn. ODS		P _{smax} [bar]		R410A	R744	R290	R600a	R717	R723	R1270
		Ø DL [mm]	Ø DL [inch]	160°...-10°C	-10°...-40°C							
SSG-SW10-T-CDH	Mit Swagelok-Anschluss SS-10M0-6 With Swagelok connection SS-10M0-6			150	112,5	●	●	●	●	-	-	-
SSG-16/DN15-T-CDH	DN15 (Ø 21,3)	16	5/8	150	112,5	●	●	●	●	-	-	-
SSG-22/DN20-T-CDH	DN20 (Ø 26,9)	22	7/8	150	112,5	●	●	●	●	-	-	-
SSG-28/DN25-T-CDH	DN25 (Ø 33,7)	28	1.1/8	150	112,5	●	●	●	●	-	-	-
SSG-35/DN32-T-CDH	DN32 (Ø 42,4)	35	1.3/8	150	112,5	●	●	●	●	-	-	-

SG-FL1 ... für brennbare Kältemittel | ... for hazardous refrigerants

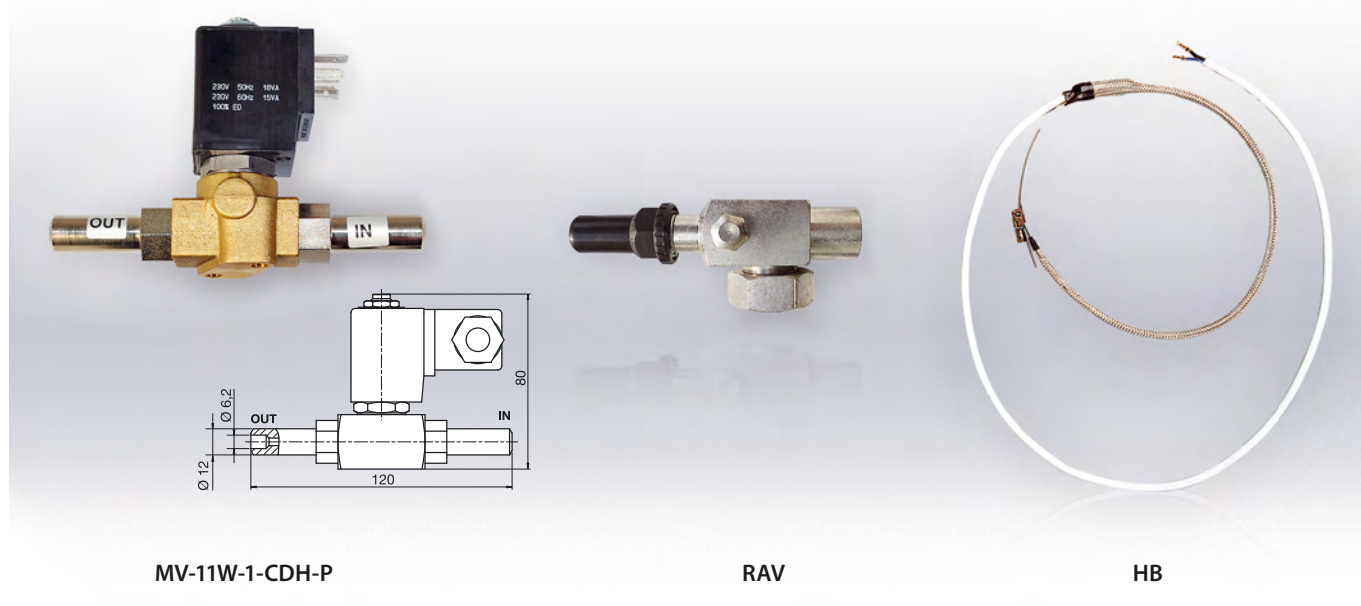
Typ Type	Schweiß- anschluss Welding conn. Ø DN	Lötanschluss Durchmesser innen Solder conn. ODS		P _{smax} [bar]		R410A	R744	R290	R600a	R717	R723	R1270
		Ø DL [mm]	Ø DL [inch]	120°...-10°C	-10°...-40°C							
SSG-16/DN15-T-FL1	DN15 (Ø 21,3)	16	5/8	50	37	●	●	●	●	●	●	●
SSG-22/DN20-T-FL1	DN20 (Ø 26,9)	22	7/8	50	37	●	●	●	●	●	●	●
SSG-28/DN25-T-FL1	DN25 (Ø 33,7)	28	1.1/8	50	37	●	●	●	●	●	●	●
SSG-35/DN32-T-FL1	DN32 (Ø 42,4)	35	1.3/8	50	37	●	●	●	●	●	●	●

MEHR ALS SIE ERWARTEN

ESK KOMponenten

ESK ZUBEHÖR

HANDELSWARE



MV-11W-1-CDH-P

RAV

HB

MV Magnetventil | Solenoid valve

Adapter Typ Adapter type	Anwendung Application
MV-11W-1-CDH-P	Magnetventilsatz, für transkritische CO ₂ -Anwendungen bis 150 bar geeignet Solenoid valve set for transcritical CO ₂ applications up to 150 bar working pressure

RAV Rotaventile | Rotalock valves

Typ Type	Verpackungs-Losgröße Packaging unit	Lötanschluss innen Solder connection ODS		Anschluss Connection
		Ø [mm]	Ø [inch]	
RAV-1"-10-CD	1 Stück/piece	10	3/8	1"-14
RAV-1"-10-P	5 Stück/pieces	10	3/8	1"-14
RAV-1"-12-1/2"L-P	5 Stück/pieces	12	1/2	1"-14
RAV-1"-16-P	5 Stück/pieces	16	5/8	1"-14
RAV-1.1/4"-22-P	5 Stück/pieces	22	7/8	1.1/4"-12

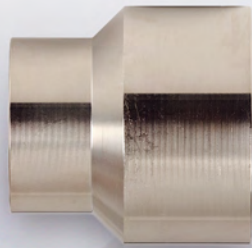
HB / HE Heizbänder und -elemente | Heater bands and heater elements

Typ Type	Leistung Capacity [Watt]	Anwendung Application ØD [mm]
HB - 30/100	30	100 ... 110
HB - 35/120	35	120 ... 130
HB - 45/160	45	145 ... 190
HB - 55/195	55	190 ... 270
HB - 65/300	65	270 ... 320
HE - 50/125	50	125
HE - 100/195	100	195
HE - 150/300	150	300

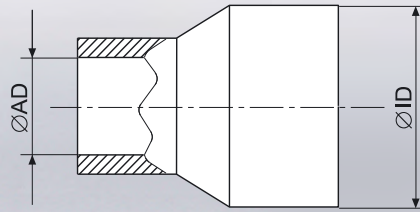


SRA Schrader Serviceventil Set CO₂ | Schrader service valve set CO₂

Typ Type	Verpackungs-Losgröße Packaging unit	Schweißanschluss Welding conn. ØDn [mm]	Lötanschluss Ø innen Solder conn. ODS ØDl [mm]	P _{max} [bar]
SRA-7/16"-6-P10	10 Stück/pieces [2018]	8	6,1	60
SRA-7/16"-6-CDH	1 Stück/piece [2018]	8	6,1	130



Adapter Typ A..
Adapter type A..



Schweiß- und Lötstutzen Typ GST..
Weld / solder connectors type GST..

A Adapter

Typ Type	Gerätестutzen innen Unit Fitting inside		Rohr außen Tube outside	
	Ø ID [mm]	Ø ID [inch]	Ø AD [mm]	Ø AD [inch]
A 18a/16i	18	-	16/12	5/8-1/2
A 35a/22i	35	1-3/8	22	7/8
A 35a/28i	35	1-3/8	28	1-1/8
A 42a/35i	42	1-5/8	35	1-3/8
A 54a/35i	54	2-1/8	35	1-3/8
A 54a/42i	54	2-1/8	42	1-5/8
A 54a/64i	54	2-1/8	64	2-1/2
A 67a/42i	67	2-5/8	42	1-5/8
A 67a/54i	67	2-5/8	54	2-1/8
A 67a/64i	67	2-5/8	64	2-1/2
A 67a/70i	67	2-5/8	70	2-3/4
A 67a/76i	67	2-5/8	76	3
A 67a/80i	67	2-5/8	80	3-1/8
A 70a/76i	70	2-3/4	76	3
A 80a/54i	80	3-1/8	54	2-1/8
A 80a/64i	80	3-1/8	64	2-1/2
A 80a/67i	80	3-1/8	67	2-5/8
A 80a/76i	80	3-1/8	76	3
A 80a/89i	80	3-1/8	89	3-1/2
A 80a/104i	80	3-1/8	104	4-1/8
A 104a/54i	104	4-1/8	54	2-1/8
A 104a/67i	104	4-1/8	67	2-5/8
A 104a/70i	104	4-1/8	70	2-3/4
A 104a/76i	104	4-1/8	76	3
A 104a/80i	104	4-1/8	80	3-1/8
A 104a/89i	104	4-1/8	89	3-1/2
A104a/104a	104	4-1/8	-	-
A104a/108i	104	4-1/8	108	4-1/4

RF Gewinde-/Löt-Fittings | Thread/solder fittings

Typ Type	Verpackungs-Losgröße Packaging unit	Lötanschluss innen Solder connection ODS		Anschluss Connection	Dichtung bitte separat mitbestellen Sealing has to be ordered separately Typ / Type (Siehe Seite 22 / see page 22)
		Ø [mm]	Ø [inch]		
RF-1"-16-P	5 Stück/pieces	16	5/8	1"-14	DR-19-1,6
RF-1"-22-P	5 Stück/pieces	22	7/8	1"-14	DR-19-1,6
RF-1.1/4"-22-P	5 Stück/pieces	22	7/8	1.1/4"-12	DR-25-1,6
RF-1.1/4"-28-P	5 Stück/pieces	28	1.1/8	1.1/4"-12	DR-25-1,6
RF-1.3/4"-28-P	5 Stück/pieces	28	1.1/8	1.3/4"-12	DR-38-1,6
RF-1.3/4"-35-P	5 Stück/pieces	35	1.3/8	1.3/4"-12	DR-38-1,6

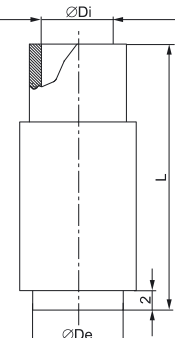


Fittings Typ RF
Fittings type RF

Muttern Typ RN
Nuts type RN

Fittings Typ LF
Fittings type LF

GSt Anschlussstutzen | Connectors

Typ / Type schweiß- und lötlbar weldable and soldable	Abmessungen Dimensions			
	Ø Di [mm]	Ø De [mm]	L [mm]	
GST 10/13-23	10,1	12	23	
GST 12/15-26	12,2	14	26	
GST 1/2"/16-26	12,9	14	26	
GST 16/20-32	16,2	18	32	
GST 18/22-35	18,2	20	35	
GST 3/4"/22-35	19,3	20	35	
GST 22/26-41	22,4	24	41	
GST 28/32-48	28,7	30	48	
GST 35/40-54	35,2	38	54	
GST 42/50-60	42,2	48	60	
GST 54/60-68	54,3	58	68	
GST 67/76-74	67,3	74	74	
GST 80/89-80	80,3	86	80	

LF Lötfittings | Solder fittings

Typ Type	Verpackungs-Losgröße Packaging unit	Lötanschluss innen Solder connection ODS		Anschluss für Mutter Größe Connection for nut size	
		Ø [mm]	Ø [inch]	Ø [inch] → Typ/Type	
LF-1"-16-P	5 Stück/pieces	16	5/8	1"	→ RN-1"-P (5 Stück/pieces)
LF-1.1/4"-22-P	5 Stück/pieces	22	7/8	1.1/4"	→ RN-1.1/4"-P (5 Stück/pieces)
LF-1.3/4"-28-P	5 Stück/pieces	28	1.1/8	1.3/4"	→ RN-1.3/4"-P (5 Stück/pieces)
LF-1.3/4"-35-P	5 Stück/pieces	35	1.3/8	1.3/4"	→ RN-1.3/4"-P (5 Stück/pieces)

RN Muttern | Nuts

VAFS Vibrationsdämpfer (bis 60 bar) | Vibration eliminators (up to 60 bar)

Typ Type	Gesamtlänge Length o. a. L [± 5 mm]	Innen-Lötanschluss Connection size ODS		P _{smax} bar	R410A	R744	R290	R600a	R717	R723	R1270
		ØD [mm]	ØD [inch]								
VAFS-31	210	-	3/8	60	●	●	●	●	-	-	●
PS-10	210	10	-	60	●	●	●	●	-	-	●
PS-12	230	12	-	60	●	●	●	●	-	-	●
VAFS-41	230	-	1/2	60	●	●	●	●	-	-	●
VAFS-51	248	16	5/8	60	●	●	●	●	-	-	●
VAFS-81	292	22	7/8	60	●	●	●	●	-	-	●
VAFS-91	330	28	1-1/8	60	●	●	●	●	-	-	●
VAFS-101	375	35	1-3/8	60	●	●	●	●	-	-	●
VAFS-11	432	42	1-5/8	45	●	●	●	●	-	-	●

Ausführung: Edelstahl (Anschlüsse: Kupfer) / Version: Stainless steel (connections: copper)



Dichtring DR
Gasket ring DR



Flach- bzw. Flanschdichtung FD
Gasket (flat) / Flange gasket FD



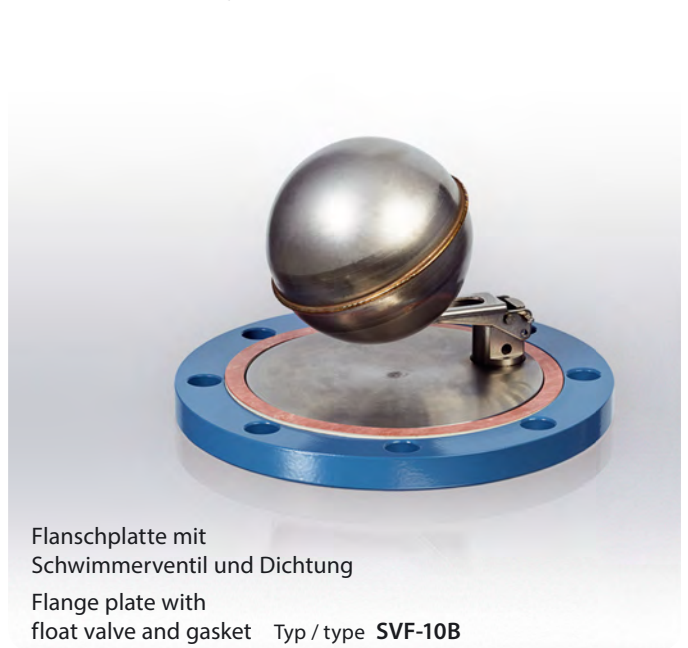
O-Ring OR
O-Ring OR

Dichtungen | Gaskets

	Typ Type	Verpackungs-Losgröße Packaging unit	Montageposition Assembly position	
Dichtring Gasket ring	DR-19-1,6-P	10 Stück/pieces	Rotalockanschluss 1"	Rotalock connection 1"
	DR-25-1,6-P	10 Stück/pieces	Rotalockanschluss 1-1/4"	Rotalock connection 1-1/4"
	DR-32-1,6-P	10 Stück/pieces	Anschlussadapter Regulator Schauglas	Adapter Regulator Sight glass
	DR-38-1,6-P	10 Stück/pieces	Ventile, Fittings, Adapter 1-3/4"	Valves, fittings, adapter 1-3/4"
	DR-54-3,2-P	10 Stück/pieces	Schauglas	Sight glass
Flachdichtung Gasket (flat)	FD-40/31-1,5-P	10 Stück/pieces	Bock Verdichter (AM + F)	Bock compressor (AM + F)
	FD-60/50-0,5-P	10 Stück/pieces	Prismenschauglas-Schaltkasten	Prism sight glass-connecting box
	FD-80/44-2-P	10 Stück/pieces	Filterkern/Filterkern Filterkern/Kernhalter	Solid core / Solid core Solid core / Core fastener
	FD-84/76-4-P	10 Stück/pieces	Kernhalter-Gehäuse z. B. FT1-DN25-CDH, FT2-DN25-CDH	Core fastener-Casing e. g. FT1-DN25-CDH, FT2-DN25-CDH
	FD-108/95-1,5-P	10 Stück/pieces	Ölabscheiderflansch	Oil separator flange
	FD-115x4,5-P	10 Stück/pieces	Filtertrocknerflansch	Filter drier flange
	FD-188/176-1,5	1 Stück/piece	Flansch BOS2-54F, BOS2-R-54F	Flange BOS2-54F, BOS2-R-54F
	FD-207/195-1,5	1 Stück/piece	Flansch BOS2-80F, BOS2-R-80F	Flange BOS2-80F, BOS2-R-80F
O-Ringe O-rings	OR-5,5x1,75-P	10 Stück/pieces	Kappe Einstellspindel	Cap adjusting screw
	OR-12x2-P	10 Stück/pieces	Magnetventilkern / Aluminium-Gehäuse	Solenoid valve core / Aluminium casing
	OR-22x2,62-P	10 Stück/pieces	Verdichterseite / Adapter	Compressor side / Adapter
	OR-28,3x1,78-P	10 Stück/pieces	Anschlussadapter / Regulator	Adapter / Regulator
	OR-28,3x1,78-HNBR	1 Stck./pc.	Schauglas SSG-..-CDH	Sight glass SSG-..-CDH
	OR-32x2,8-HNBR	1 Stck./pc.	Prismenschauglas LC-..-CDH	Prism sight glass LC-..-CDH
	OR-33x2,5-HNBR	1 Stck./pc.	Prismenschauglas BOS3-CDH-..FO, OSA-..-CDH, SSG-25-16/DN15-T	Prism sight glass BOS3-CDH-..FO, OSA-..-CDH, SSG-25-16/DN15-T
	OR-33x2,62-P	10 Stück/pieces	Standard O-Ring für Ölspiegelregulatoren mit 3- und 3/4-Loch-Flansch Adaptersatz Prismenschauglas ERM	Standard O-Ring for Oil level regulators with 3- and 3/4-bolt-flange Adapter set Prism sight glass ERM
	OR-34,6x2,6-P	10 Stück/pieces	Bock-Verdichter (AM und F)	Bock compressor (AM and F)
	OR-37x1,78-P	10 Stück/pieces	Bitzer-Verdichter 4 und 6 Zylinder (nicht Octagon-Serie)	Bitzer compressors 4 and 6 cylinders (not Octagon line)
	OR-107x5	1 Stück/piece	O-Ring für Flanschabdichtungen: BOS3-CDH-1AF.. FT1-DN25-CDH, FT2-DN25-CDH	O-Ring to seal the flange of types: BOS3-CDH-1AF.. FT1-DN25-CDH, FT2-DN25-CDH
	OR-152x5	1 Stück/piece	BOS3-CDH-1BF..	BOS3-CDH-1BF..
	OR-154x4,5	1 Stück/piece	BOS2-CDH-1AF.., BOS2-CDH-2CF..	BOS2-CDH-1AF.., BOS2-CDH-2CF..
	OR-197x4,5	1 Stück/piece	BOS2-CDH-1BF.., BOS2-CDH-2DF..	BOS2-CDH-1BF.., BOS2-CDH-2DF..
	OR-210x6	1 Stück/piece	BOS3-CDH-1CF..	BOS3-CDH-1CF..



FK2 / FK3



Flanschplatte mit Schwimmventil und Dichtung
Flange plate with float valve and gasket Typ / type **SVF-10B**

FK Ersatz-Filterpatronen für BOS | Replacement filter elements for BOS

Typ / Type Inkl. Dichtungen für Patrone und Flansch Incl. required gaskets	Für Ölabscheider For oil separator Typ/Type	Für Ölabscheider-Sammler For oil separator reservoir Typ/Type
FK2-22	BOS2-22F	BOS2-R-22F
FK2-25	BOS2-CDH-1A.., BOS2-CDH-2C..	
FK2-30	BOS2-CDH-1B.., BOS2-CDH-2D..	
FK2-35	BOS2-35/28F, BOS2-35F, BOS2-35F-CDM	BOS2-R-35/28F, BOS2-R-35F
FK2-54	BOS2-54/42F, BOS2-54F, BOS2-54F-CDM	BOS2-R-54/42F, BOS2-R-54F
FK2-80	BOS2-80/67F, BOS2-80F	BOS2-R-80/67F, BOS2-R-80F
FK3-10	BOS3-CDH-1ZFE	
FK3-25	BOS3-CDH-1AF..	BOS3-R-CDH-1AF
FK3-32	BOS3-CDH-1BF..	BOS3-R-CDH-1BF
FK3-50	BOS3-CDH-1CF..	BOS3-R-CDH-1CF

SVF Flanschplatte für Ölabscheider | Flange plate for oil separator

Typ / Type	Beschreibung Description
SVF-10B	Flanschplatte mit Schwimmventil und Dichtung Flange plate with float valve and gasket
SVF-10B-CDA	
SVF-10B-1"	
SVF-10B-1"-CDA	
SVF-10B-CDM [2018]	
SV 1.1/4"-10B (OS-104V)	Schwimmventil / Float assembly
FP-10B [2018]	Flanschplatte / Flange plate
FP-10B-CDM [2018]	Flanschplatte / Flange plate



Wir sind überall dort,
wo Sie uns brauchen:

We are wherever
you need us:

D-A-CH

Germany

Christof Fischer GmbH
Ph +49-711-305020
Fx +49-711-3050235
www.kaeltefischer.de

Frigotechnik Handels GmbH
Ph +49-40-5400880
Fx +49-40-5400889
www.frigotechnik.de

Reiss Kälte Klima
GmbH & Co. KG
Ph +49-69-84090
Fx +49-69-8409101
www.kaeltereiss.de

Robert Schiessl GmbH
Ph +49-89-613060
Fx +49-89-61306171
www.schiessl-kaelte.de

BEIJER REF
Deutschland GmbH
Ph +49-89-37067560
Fx +49-89-370675650
www.beijerref-kaelte.de

Austria

Schiessl Kälte-
gesellschaft mbH
Ph +43-6624557770
Fx +43-6624557737
www.schiessl.at

Reiss Kälte Klima
GmbH & Co. KG
Ph +43 1 667 45 72 - 0
Fx +43 1 667 45 72 - 55
www.kaeltereiss.at

Switzerland

Werner Kuster AG
Ph +41-61-9061414
Fx +41-61-9061444
www.wernerkuster.ch

Refriswiss AG
Ph +41-61-7553110
Fx +41-61-7511036
www.refriswiss.ch

Christof Fischer
Kälte-Klima AG
Ph +41-55-4517100
Fx +41-55-4517109
www.kaeltefischer.ch
.....

Weitere Länder –
Kontakt bitte
nachfragen

Other countries –
Please ask
for contact

EUROPE

Belarus

Beijer Refrigeration
Ph +375-2311762
Fx +375-2311763
www.refrigeration.lt

Belgium

Frigo NV
Ph +32-56-419593
Fx +32-56-403155
www.frigo.be

Croatia

MB FRIGRO GRUPA d.o.o.
Ph +385-16608002
Fx +385-16608005
www.mbfrigro.com

Frigo Plus d.o.o.
Ph +385-1-2020010
Fx +385-1-2003801
www.frigo-plus.hr

Czech Republic

Schiessl, s.r.o
Ph +420-272 111 330
Fx +420-272 111 333
www.schiessl.cz

BEIJER REF Czech s. r. o.
Ph +420 379 302 111
www.beijerref.cz

Denmark

H. Jessen Jürgensen A/S
Ph +45-44 66 86 00
Fx +45-44 68 34 85
www.hjj.dk

Estonia

Beijer Ref Eesti OÜ
Ph +372-6518060
Fx +372-6518066
www.beijerref.ee

Finland

Oy Combi Cool AB
Ph +358-97771230
Fx +358-9790935
www.combicool.fi

France

Le Froid
Ph +33-4910248 04
Fx +33-491025035
www.pecomark.com

US Reco SA

Ph +33-143037505
Fx +33-143047414

Great Britain

Dean & Wood Ltd.
Ph +44-1372378788
Fx +44-1372386239
www.dean-wood.com

Greece

Tairis A.E.V.E.
Ph +30-2104933 200
Fx +30-2104933 222
www.tairis.gr

Hungary

ALFACO KFT.
Ph +36-12390729
Fx +36-13295945
www.alfaco.hu

Beijer Ref Hungary Ltd.
Ph +36-12733227
Fx +36-12733233
www.equinox.hu

Italy

Beijer Ref Italy S.r.l.
Ph +39-02-2520081
Ph +39-02-25 20 08 80
www.ecritaly.it

Latvia

Max Cool SIA
Ph +371-7395757
Fx +371-7395745
www.maxcool.lv

Lithuania

Beijer Refrigeration UAB
Ph +375-2311762
Fx +375-2311763
www.refrigeration.lt

Netherlands

Coolmark b.v.
Ph +31-180 751 300
Fx +31-180 751 305
www.coolmark.nl

Centercon B.V. Rotterdam

Ph +31-10-2581120
Fx +31-10-4584748
www.centercon.nl

Frigotechnik

Nederland B.V.
Ph +31-73-6120069
Fx +31-73-6106305
www.frigotechnik.nl

Uniechemie B.V.

Ph +31-55-5387776
Fx +47-23039031
www.uniechemie.nl

Norway

Ullstrom Fepo AS
Ph +47-23039030
Fx +47-23039031
www.ullstromfepo.no

Poland

Berling S. A.
Ph +48 22 727 84 97
Fx +48 22 736 28 99
www.berling.pl

Termo Schiessl

Ph +48-227504294
Fx +48-227504296
www.termo-schiessl.pl

Wigmors

Ph +48(71)3265000
Fx +48(71)3265001
www.wigmors.pl

Portugal

FILIPE BELA, S.A.
Ph +351-229783840
Fx +351-229783850

Pecomark Portugal

Ph +351-2898 28 667
Fx +351-2898 24 427
www.pecomark.com

SKK-CENTRAL DE

DISTRIBUICAO PA
Ph +351-229-571108
Fx +351-229-571151
www.skk.pt

Romania

SC EURATO SA
Ph +40-266218072
Fx +40-266219975
www.eurato.ro →

Romania

BEIJER REF Romania SRL
Ph1 +4-728-930495
Ph2 +4-256-208023
www.beijerref.ro

Russia

Aircool Ltd.
Ph +7-8122732950
Fx +7-8123273345
www.aircool.ru

Thermocool

Ph +7-0951053476
Fx +7-0951053475
www.thermocool.ru

Serbia and Montenegro

MASTER FRIGO
Ph +381-113325159
Fx +381-113325159
www.masterfrigo.co.yu

Slovakia

Schiessl, s.r.o
Ph +421-356 444 702
Fx +421-356 444 703
www.schiessl.sk

Slovenia

EMPOR d.o.o.
Ph +386-15203820
Fx +386-15203838
www.empor.si

Spain

PECOMARK S.A.
Ph +34-934948800
Fx +34-933223368
www.pecomark.com

Sweden

Refrico AB
Ph +46-31284660
Fx +46-31284668
www.refrico.se

Turkey

ATILIM İç ve Dış Ticaret LTD. ŞTİ
Ph +90 (212) 231 05 01 (PBX)
Fx +90 (212) 248 01 81
www.atilimicdis.com

**MIDDLE EAST
and AFRICA**

Israel

Radion Engineering CO. LTD
Ph +972-39226688
Fx +972-39226688
refrig@radion.co.il

Saudi Arabia

Zilal Cooling & Trading Est
Ph +966-11-4790340
Fx +966-11-4791632
zilalest@gmail.com

Al-Ameen Dev. & Trade Co.

Ph +966-11-4736500
Fx +966-11-2066353

South Africa

KOVCO LTD
Ph +272-15110866
Fx +272-15118640
www.kovco.co.za

ASIA PACIFIC

Australia

Koldpak
Ph +61-738234026
Fx +61-73823 4076
www.koldpak.com.au

China

Shanghai Century
Equipment Co. Ltd.
Ph +852-27448216
Fx +852-27853688
www.century-china.com

Indonesia | Philippines

Thailand | Vietnam

HARN ENGINEERING
SOLUTIONS PUBLIC
COMPANY LIMITED
Ph +66 2 203 0357
Fx +66 2 203 0797
www.chillmatch.co.th

KoolBiz PTE LTD

Ph +66 84 879 833 0

Japan

BITZER Japan K.K.
Ph +81-6-6873-8555
Fx +81-6-6873-8556
www.bitzer.jp

Malaysia

and Singapore
KoolBiz PTE LTD
Ph +66 84 879 833 0

E HONG TRADING

Ph +886-225312281
Fx +886-225210554

Taiwan

E HONG TRADING
Ph +886-225312281
Fx +886-225210554

ETECO Engineering &

Trading Corp.
Ph +886 7 557 4268
Fx +886 7 557 2788

LATIN AMERICA

Argentina

Danfoss S.A.
Ph +54-1147564200
Fx +54-1147564100
www.danfoss.com

Brazil

Danfoss do Brasil
Ind. e Com. Ltda.
Ph +55-1121355400
Fx +55-1121355455
www.danfoss.com.br

Chile

Danfoss Industrias Ltda.
Ph +56-25200812
Fx +56-27391055
www.danfoss.com

PROFRIO Ltda.

Ph +56-2335749
Fx +56-22316518

Colombia

Danfoss S.A.
Ph +57-24391910
Fx +57-24391909
www.danfoss.com



QUALITY PRODUCTS
MADE IN GERMANY

TOP QUALITY
JUST IN TIME

ESK Komponenten für Kältetechnik, Klimaanlagen und Wärmepumpensysteme



Komponenten für den Einsatz von HFKW / HFCKW (inkl. R410A)
und natürlichen Kältemitteln (R744, R717, R290, R600a u.a.):
Ölabscheider • Ölsammler und Ölabscheider-Sammler
Ölspiegelregulatoren • Adapter und Ventile • Filter • Filtertrockner
Geräuschdämpfer • Flüssigkeitsabscheider • Flüssigkeitssammler
Füllstandskontrollen • Zubehör • Ersatzteile • Handelsware

ESK Components for cooling, air conditioning and heat pump systems

Components for applications with HFC / HCFC (incl. R410A)
and natural refrigerants (especially R744, R717, R290, R600a):
Oil Separators • Oil Reservoirs and Oil Separator Reservoirs
Oil Level Regulators • Adapters and Valves • Strainers • Filter Driers
Discharge Line Mufflers • Suction Line Accumulators • Liquid Receivers
Level Control • Accessories • Spare parts • Merchandise

Quality Products • Made in Germany

ESK Schultze GmbH & Co. KG

Parkallee 8
D-16727 Velten

☎ +49 (0) 3304 3903 0
☎ +49 (0) 3304 3903 34
✉ info@esk-schultze.de

www.esk-schultze.de