

Réservoirs d'huile OSA-CD, OSA-CDM et OSA-CDH

Les composants ESK susmentionnés sont des récipients sous pression conçus pour être utilisés exclusivement dans des systèmes de réfrigération. Ils sont conformes à la directive européenne sur les équipements sous pression 2014/68/UE. La mise en service est autorisée uniquement si l'installation a été effectuée conformément aux réglementations en vigueur. Tous les composants sont conçus et réalisés en conformité avec les réglementations en vigueur. AD Merkblätter; Directive sur les équipements sous pression: EN 378

Application

L'utilisation des réservoirs d'huile ESK OSA-CD, OSA-CDM et OSA-CDH est autorisée pour l'utilisation avec R744 (CO₂) et R410A.

Spécifications Techniques

Pression de service max admise (P_{sm}) dans la plage de températures:

Type: OSA-CD

- [1] Temp. de fonctionnement admise: 100 ... -10°C → P_{s1} = 45 bars
- [2] Temp. de fonctionnement admise: -10 ... -40°C → P_{s2} = 30 bars

Type: OSA-CDM

- [1] Temp. de fonctionnement admise: 100 ... -10°C → P_{s1} = 60 bars
- [2] Temp. de fonctionnement admise: -10 ... -40°C → P_{s2} = 45 bars

Type: OSA-CDH

- [1] Temp. de fonctionnement admise: 100 ... -10°C → P_{s1} = 130 bars
- [2] Temp. de fonctionnement admise: -10 ... -40°C → P_{s2} = 97,5 bars

Opérations avec le réfrigérant R744 (CO₂)



ESK produit des composants destinés aux fonctionnements subcritiques et transcritiques. Le réfrigérant est incolore et inodore et ne peut pas être perçu en cas de fuite. L'inhalation de concentrations élevées peut entraîner une perte de connaissance et à la suffocation. L'aération des pièces où les équipements sont installés doit respecter la norme EN 378.



La condition de pression élevée de CO₂ représente un danger et doit être contrôlée. En cas d'arrêt du système, la pression augmente fortement à température ambiante et cela peut représenter un risque d'explosion. Le point critique se situe à 31°C et 74 bars.

Les pièces de l'installation qui peuvent être bloquées doivent être pourvues d'une soupape de sûreté (EN 378-2 et EN 13136).

Pour éviter un blocage causé par la formation de glace carbonique au moment de l'ouverture, ne raccorder aucun tube à la soupape de sûreté.



Des gaz d'échappement à très haute température peuvent se former qui représentent un risque de brûlure au niveau des surfaces du séparateur d'huile et des conduites de retour d'huiles et de compensation de pression.

Les composants ESK ne doivent être utilisés que pour le champ d'application consenti. Quand on utilise des huiles frigorigènes de viscosité élevée > 46 cSt, le bon fonctionnement des composants doit être contrôlé et surveillé pendant la mise en service. Utiliser, éventuellement, les mesures correctives nécessaires.

Serbatoi di raccolta dell'olio OSA-CD, OSA-CDM e OSA-CDH

I suddetti componenti ESK sono recipienti sotto pressione e devono essere utilizzati esclusivamente in impianti di refrigerazione. Essi corrispondono alla direttiva CE sulle apparecchiature a pressione 2014/68/UE.

Il funzionamento è consentito solo se l'installazione è stata effettuata in conformità alle disposizioni di legge. Tutti i componenti sono progettati e prodotti secondo le normative vigenti.

Brochure divulgative; AD Merkblätter;

Direttiva sulle attrezzature a pressione; EN 378

Applicazione

I serbatoi di raccolta dell'olio OSA-CD, OSA-CDM e OSA-CDH sono omologati per l'uso con R744 (CO₂) e R410A.

Specifiche tecniche

Max. pressione di esercizio positiva (HP di max) nell'intervallo di temperatura:

Tipo: OSA-CD

- [1] Pressione d'esercizio consentita: 100 ... -10°C → P_{s1} = 45 bar
- [2] Pressione d'esercizio consentita: -10 ... -40°C → P_{s2} = 30 bar

Tipo: OSA-CDM

- [1] Pressione d'esercizio consentita: 100 ... -10°C → P_{s1} = 60 bar
- [2] Pressione d'esercizio consentita: -10 ... -40°C → P_{s2} = 45 bar

Tipo: OSA-CDH

- [1] Pressione d'esercizio consentita: 100 ... -10°C → P_{s1} = 130 bar
- [2] Pressione d'esercizio consentita: -10 ... -40°C → P_{s2} = 97,5 bar

Operazioni con il refrigerante R744 (CO₂)



ESK produce componenti per funzionamenti sub e transcritici. Il refrigerante è incolore e inodore e non è identificabile un'eventuale fuga di prodotto. L'inhalazione di elevate concentrazioni può portare a uno stato di incoscienza e soffocamento. La ventilazione dei locali macchine deve essere effettuata in conformità alla norma EN 378.



La condizione di elevata pressione di CO₂ è pericolosa e dev'essere controllata. In caso di arresto dell'impianto, la pressione aumenta fortemente alla temperatura ambiente e potrebbe esserci pericolo di scoppio. Il punto critico è 31°C e 74 bar. Le parti dell'impianto che possono essere bloccate devono essere preparate con una valvola di sicurezza (EN 378-2 e EN 13136)

Per evitare un blocco causato da un accumulo di ghiaccio secco al momento dell'apertura, non collegare tubi alla valvola di sicurezza.



Si possono sviluppare gas di scarico a elevate temperature. Rischio di ustioni sulla superficie del separatore d'olio, sulla linea di ritorno del flusso e sulle linee di stabilizzazione della pressione.

I componenti ESK devono essere utilizzati solo all'interno del campo di applicazione consentito. Quando si utilizzano gli oli refrigeranti a viscosità > 46 cSt, il corretto funzionamento dei componenti deve essere controllato e monitorato durante tutta la fase operativa. Utilizzare tutte le misure di sicurezza necessarie.

Données Techniques Type OSA-CD

Dati Tecnici Tipo OSA-CD

Réservoir d'huile Serbatoio di raccolta dell'olio	Raccord Entrée Collegamento Ingresso		Raccord Sortie Collegamento Uscita		Volume du réservoir d'huile Volume Serbatoio di raccolta dell'olio			Dimensions Dimensioni					Poids Peso	DESP PED
Fig./ Type Fig./ Modello	Ø OL mm	Ø OL inch	Ø OL mm	Ø OL inch	Vt l	V1 l	V2 l	ØD mm	A mm	H mm	E mm	C mm	kg	Catégorie Categoria
a OSA-3,8-CD	10V	3/8V	10V	3/8V	3,8	1,0	3,0	124	70	384	94	277	5,1	I
b OSA-5,7-CD	10V	3/8V	10V	3/8V	5,7	0,9	5,2	160	80	410	76	310	6,0	II
b OSA-9,6-CD	10V	3/8V	10V	3/8V	9,6	1,3	8,2	198	140	424	76	325	8,0	II
c OSA-21-CD	22V	7/8V	22V	7/8V	21,0	6,0	15,0	273	120	586	231	391	28,0	II

Vt = Volume total / Ø OL = Diamètre externe de la conduite d'huile / Raccord: ..V = Rotalock vanne de verrouillage, ODS
 Vt = Volume totale / Ø OL = diametro linea d'uscita dell'olio / Collegamento: ..V = Valvola di chiusura Rotalock, ODS

20180226

Figure / Figura a

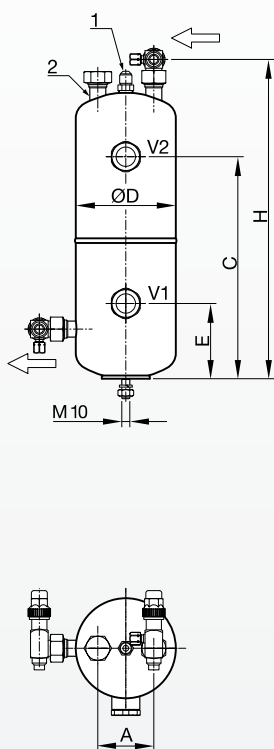


Figure / Figura b

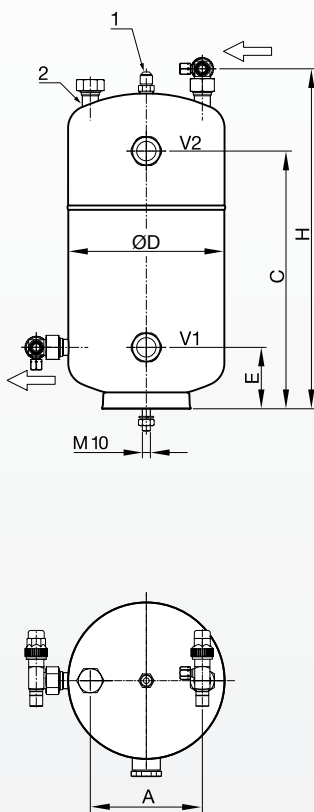
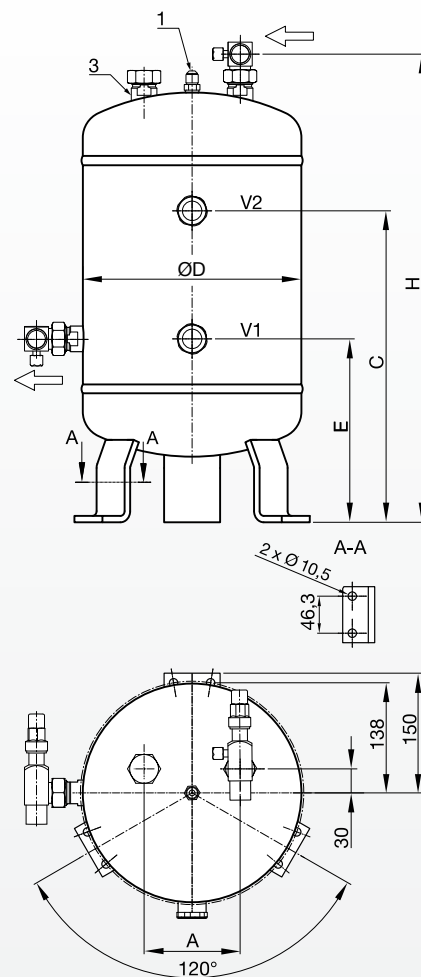
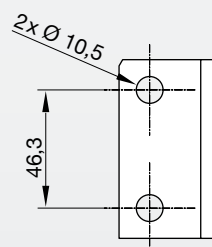


Figure / Figura c



A-A Vue pied (Détail):
Représentation agrandie

A-A Immagine
del piede (Frammento):
Immagine ingrandita



- 1) Raccord / Collegamento 5/8"-18 UNF
- 2) Raccord / Collegamento 1"-14 UNS
- 3) Raccord / Collegamento 1.1/4"-12 UNF

Données Techniques Type OSA-CDM										Dati Tecnici Tipo OSA-CDM							
Réservoir d'huile	Raccord Entrée		Raccord Sortie		Volume du réservoir d'huile				Dimensions					Poids	DESP		
Serbatoio di raccolta dell'olio	Collegamento Ingresso		Collegamento Uscita		Volume Serbatoio di raccolta dell'olio				Dimensioni					Peso	PED		
Fig./ Type Fig./ Modello	ØOL mm	ØOL inch	ØOL mm	ØOL inch	Vt l	V1 l	V2 l	V3 l	ØD mm	A mm	H mm	E mm	D mm	C mm	kg	Catégorie Categoria	
a OSA-6-CDM	10V	3/8V	10V	3/8V	6,1	1,4	4,7	-	159	60	433	108	-	298	9,3	II	
OSA-12-CDM	10V	3/8V	10V	3/8V	12,1	1,4	6,0	10,7	159	60	773	108	373	638	15,3	II	
b OSA-21-CDM	16V	5/8V	16V	5/8V	21,0	6,0	15,0	-	273	132	635	239	-	404	30,0	III	
OSA-32-CDM	16V	5/8V	16V	5/8V	32,0	6,0	15,0	25,5	273	132	850	239	404	599	43,0	III	
OSA-49-CDM	16V	5/8V	16V	5/8V	49,0	6,0	24,0	41,0	273	132	1165	239	574	904	58,0	III	

↓ Figure/Figura a

→ Figure/Figura b

Raccords / Collegamenti

1 5/8"-18 UNF
2 1/2"-14 NPTF

A-A Vue pied (Détail):
Immagine del piede (Frammento):

Données Techniques Type OSA-CDH						Dati Tecnici Tipo OSA-CDH						
Réservoir d'huile	Volume				Dimensions			Poids	DESP			
Serbatoio di racc. dell'olio	Volume				Dimensioni			Peso	PED			
Fig./ Type Fig./ Modello	Vt l	V1 l	V2 l	V3 l	Ø D mm	H mm	E mm	D mm	C mm	F mm	kg	Catégorie Categoria
OSA-5-CDH	5,0	0,8	2,5	4,5	114	782	166	391	636	166	16,3	II
OSA-12-CDH	12,0	1,5	6,0	10,9	159	949	182	482	802	182	38,0	III
OSA-23-CDH	23,0	2,5	11,5	20,5	219	928	168	476	783	198	68	III

Vt = Volumen gesamt / Vt = Total volume

**IN/OUT: Raccord Entrée / Sortie
Collegamento Ingresso / Uscita**

Vue pied / Immagine del piede
Type/Tipo OSA-5-CDH OSA-12-CDH / OSA-23-CDH

Raccords

1, 2 Connexion combiné soudable et soudable (voir détail dessin)
3 1/2"-14 NPTF vanne de sécurité
4 1/4"-18 NPTF NPTF vanne de pression différentielle
5 1/4"-18 NPTF manchon de remplissage
6 1/2"-14 NPTF contrôle du niveau de remplissage ENC

Collegamenti

1, 2 Connessione combinata saldabile e saldabile (vedi disegno particolare)
3 1/2"-14 NPTF Valvola di sicurezza
4 1/4"-18 NPTF Valvola di pressione differenziale
5 1/4"-18 NPTF Riempimento
6 1/2"-14 NPTF Controllo del livello ENC

Installation et mise en service

Le réservoir d'huile doit être installé à la même hauteur ou au-dessus des régulateurs du niveau d'huile. Chacun des réservoirs d'huile doit toujours être doté d'un élément chauffant (voir catalogue ESK / Accessoires p. 76). Lorsque les compresseurs sont à l'arrêt, l'élément chauffant doit être mis en marche, afin d'éviter une migration de liquide réfrigérant vers le réservoir d'huile.

Lors de la mise en service, le réservoir d'huile doit être rempli d'huile frigorigène pour compresseur jusqu'au viseur supérieur. Ne rajouter de l'huile que lorsque le niveau d'huile descend en dessous du viseur inférieur.

Pour les applications transcritiques, nous vous conseillons de remplir le réservoir d'huile OSA-CDH jusqu'au témoin de verre du milieu, afin de disposer d'un volume de gaz suffisant pour le retour d'huile.

Installazione e messa in servizio

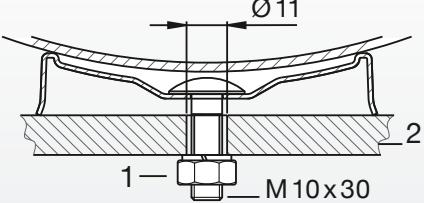
Il serbatoio dell'olio deve essere installato allo stesso livello o più in alto dei regolatori di livello dell'olio. Ogni serbatoio dell'olio deve essere dotato di un elemento riscaldante (vedi catalogo accessori ESK pagina 76). Al momento dello spegnimento del compressore, l'elemento riscaldante è acceso, in modo da impedire la migrazione di refrigerante nel serbatoio dell'olio.

Durante l'avvio del sistema, il serbatoio dell'olio dovrebbe essere caricato con l'olio di refrigerazione del compressore fino al livello indicato dal vetrino superiore. Se il livello dell'olio nel serbatoio scende sotto il livello più basso indicato dal vetrino, si deve aggiungere l'olio.

Nelle applicazioni transcritiche, è consigliabile che il serbatoio dell'olio OSA-CDH sia caricato fino al livello indicato. In questo caso, è disponibile un volume sufficiente di gas per il ritorno dell'olio.

Consigne de montage : Fixation des pieds / Istruzioni di montaggio: Montaggio del piede

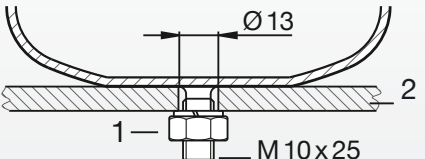
Type / Modello: OSA-5,7-CD, OSA-9,6-CD, OSA-6-CDM, OSA-12-CDM



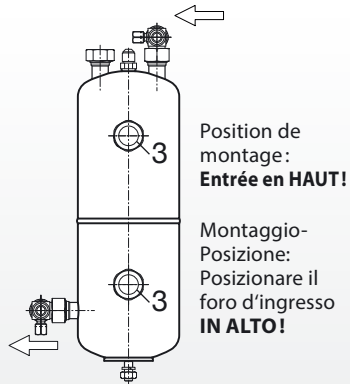
1) Couple de serrage: 25 Nm
Coppia di montaggio: 25 Nm

Installation verticale uniquement! Installare esclusivamente in verticale!

Type / Modello: OSA-3,8-CD



2) Plaque de montage
Piastra di montaggio



Position de montage: **Entrée en HAUT!**

Montaggio-Posizione: Posizionare il foro d'ingresso **IN ALTO!**

3) Voyant, Couple de serrage: 70 Nm
Vetro spia, coppia di montaggio: 70 Nm

Consignes de sécurité

- Tous les composants et leurs accessoires ont été conçus pour être manipulés, installés et utilisés par des installateurs et du personnel qualifiés et spécialisés dans les systèmes de réfrigération, les réfrigérants et les huiles frigorigènes.
- Une manipulation ou une utilisation incorrecte peut endommager les matériels ou provoquer des lésions aux personnes.
- Le respect des prescriptions de montage et des limites d'utilisation (pression, température, fluides) est une condition essentielle pour un fonctionnement en toute sécurité.
- Avant de charger le circuit frigorifique avec le réfrigérant, s'assurer que le système, y compris les composants ESK, est étanche. Ne pas utiliser d'oxygène pour l'essai de pression.
- Lors de la manipulation de réfrigérants et d'huiles frigorigènes et lors d'interventions sur le circuit frigorifique en charge, respecter les prescriptions en vigueur pour la prévention des accidents.
- Lors de l'élimination de l'huile usagée ou des réfrigérants, respecter les dispositions légales.
- Les équipements ESK ne doivent être ouverts que lorsqu'ils ne sont plus sous pression et suffisamment refroidis.

Renvoi de composants

En cas de restitution, les équipements doivent être entièrement purgés par l'expéditeur ; cela signifie que les appareils doivent être restitués sans huile et sans réfrigérant.

Linee guida per la sicurezza

- Tutti i componenti e gli accessori sono stati progettati per l'utilizzo e l'installazione esclusiva di personale qualificato. Ciò significa che il personale deve essere competente in materia di sistemi refrigeranti, refrigeranti e olii refrigeranti.
- Uso o abuso improprio possono causare lesioni personali o danni materiali.
- Il rispetto di tutte le prescrizioni (pressione, temperatura, media) assicura le condizioni per un funzionamento corretto.
- Prima di caricare il sistema refrigerante, assicurarsi che il sistema, compresi i componenti ESK, siano fissati. Non utilizzare ossigeno per questa prova.
- Mentre si manipolano i refrigeranti, gli olii refrigeranti o si stanno caricando i sistemi refrigeranti, adottare tutte le prescrizioni previste per la prevenzione degli incidenti.
- Nel caso di smaltimento di refrigeranti o olii refrigeranti, essere sicuri di adottare tutte le misure previste dalla legge.
- I prodotti ESK non devono essere aperti mentre sono sotto pressione e fino a che il recipiente non sia raffreddato.

Restituzione dei componenti

In caso di restituzione dei componenti, il dispositivo deve essere completamente smesso al momento della restituzione, ovvero i dispositivi devono essere inviati privi di olii e refrigeranti.

ESK Schultze GmbH & Co. KG

Parkallee 8
D-16727 Velten

☎ +49 (0) 3304 3903 0
☎ +49 (0) 3304 3903 34
✉ info@esk-schultze.de

www.esk-schultze.de