

Product Information

1/2008

► Einführung neuer Komponenten

► Introduction of new components

Neue ESK Ölspiegelregulatoren

ESK führt drei neue Ölspiegelregulator-Typen ein, die Typen **ORS-0-BC**, **OR-0-BC** und **ORE2-0-BC**.

Die neuen Versionen sind mit einem 3/4-Lochflansch ausgerüstet. Die Regulatoren sind für die direkte Montage an Bitzer Verdichtern mit 4-Loch-Ölschauglas sowie an allen Verdichtern mit einem 3-Loch-Standardschauglas geeignet.

New ESK Oil Level Regulators

ESK is introducing three new types of oil regulators, the types **ORS-0-BC**, **OR-0-BC** and **ORE2-0-BC**.

The new versions are equipped with a 3/4- bolt flange, which fits for Bitzer compressors with 4 bolt oil sight glass and for all compressors with a standard 3 bolt sight glass.

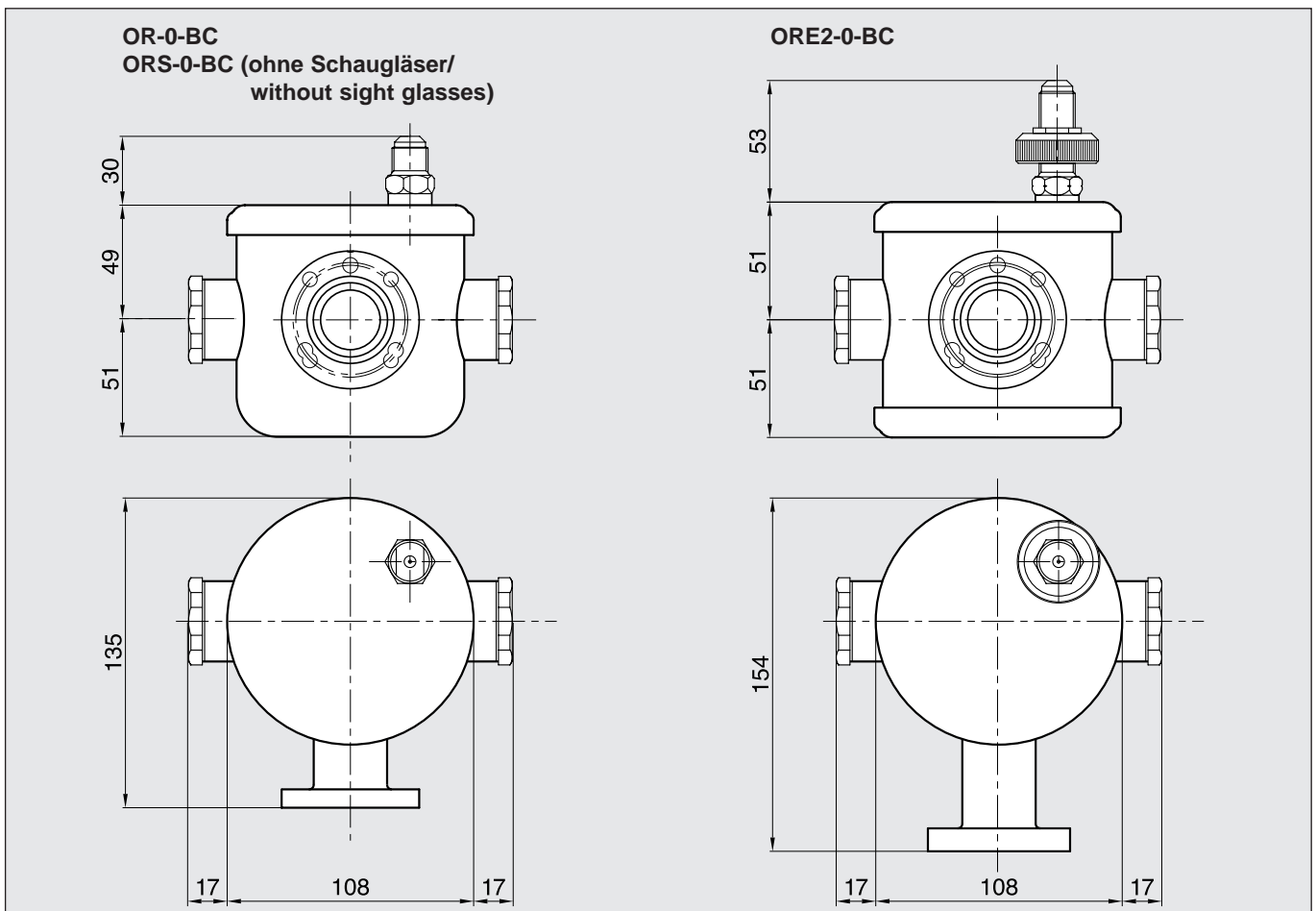
Bisheriger Typ/ Type as before	Neuer Typ/ New Type
ORS-0	ORS-0-BC
OR-0	OR-0-BC
ORE2-0; ORE2-BC2	ORE2-0-BC

Die Einführung der neuen Modelle erfolgt nach Abverkauf unserer Lagerbestände.

We will start the delivery of the new models after we sold the stock of the current models.

Maßzeichnung

Dimensional Drawing



Adapter für Ölspiegel-Regulatoren

Adapters for Oil level regulators

Ölspiegel-Regulator Typ Oil Level Regulator Type	Version	Direkt-Montage OHNE Adapter* Direct-Installation WITHOUT Adapter*	Adapter für Montage erforderlich* Adapter for installation necessary*			
		Hersteller: Manufacturer:	Verdichter-Serie Compressor line	Hersteller: Manufacturer:	Verdichter-Serie Compressor line	Adapter Typ/Type
ORS-0-BC OR-0-BC ORE2-0-BC ORE2-0-BC-1 ERM2-0-BC	3/4-Loch-Flansch	BOCK:	HA***., HG***.,	BOCK:	F., AM., HA/HG 12..34P	BO MA
		COPELAND:	DM., D2., D3., D4., D6.H., D6.S., D9.,	COPELAND:	DK., DL., ZR., D6D., D..6J/T, D8., ZF., ZS., ZB., ZR.,	A R TK** MR
	3/4-Bolt-flange	DORIN:	K2., K3., K4., K5., K6.,	DORIN:	K1., K7.,	MA R
		FRASCOLD:	A., B., D., F., S., V.,	FRASCOLD:	Z., W.,	R
		PRESTCOLD:	P2., P3., P4., P6., P9.,	PRESTCOLD:	PK., PL., P6..J/T, P8.,	A R
		CARRIER:	EA., ER.,	CARRIER:	DA., DR., 5F, 5H.,	CR
		BITZER:	4Z..4G, S4.; 6J.,6F., S6 4VC., 4NC.,	BITZER:	2KC...2CC, 4FC...4CC, 8FC., 8GC.,	MA R
				MANEUROP:	MT...V, LTZ...V, MT..200,300	MA MT
ORL-OC OREL-OC	Gewinde Thread	BITZER:	2EC..2CC.; 4FC..4CC.,			
		MANEUROP:	MT...V, LTZ...V,			
		BOCK:	HA/HG 12..34P			
ERM2-OC	Gewinde Thread	BITZER:	2KC..2CC., 4FC..4CC.,			
		MANEUROP:	MT...V, LTZ...V,			
		BOCK:	HA/HG12..34P			
ORL-SN OREL-SN ERM2-SN	Gewinde Thread	COPELAND:	ZF., ZS.,			
* Änderungen durch Verdichterhersteller möglich.		* Modifications by comp.-manufacturer are possible.				
** Keine Alarmfunktion beim ERM2-0-BC		** No alarm function for the ERM2-0-BC available				
*** Befestigung des Regulators mit den Bockschrauben Sonderlösungen auf Anfrage		*** Mounting of the regulator with the Bock screws Special solutions on request.				

Neue Ölabscheider-Sammler

Mit den Typen **OSR-5/35..** erweitert ESK das Programm an Ölabscheider-Sammlern für den Bereich kleiner bis mittlerer Verbundanlagen.

New Oil Separator Reservoirs

With the introduction of types **OSR-5-35..** ESK is offering now oil separator reservoirs for small and medium multi compressor systems.

Technische Daten

Technical Data

Ölabscheider-Sammler Oil Separator Reservoir	Lötanschluss Innen Solder Conn. O. D.		Inhalt Ölabscheider Volume Oil Separator	Inhalt Ölsammler Volume Oil Reservoir			VH (m³/h) max. zul. Verdichter Hubvol., theo. bei 40°C Verflüssigungstemperatur VH (m³/h) max. admissible Comp. Displacement theo. at 40°C Condensing Temperature					Gewicht Weight	DRL PED
Typ Type	Ø DL mm	Ø DL inch	I	Vt I (dm³)	V1 I (dm³)	V2 I (dm³)	Verdampfungstemperatur °C Evaporation temperature °C					kg	Kategorie/Modul Category/Module
							10	0	-10	-20	-30		
OSR-5-35/22	22	7/8	3,5	5,5	0,9	2,1	35	42	50	60	75	10,2	II / A1
OSR-5-35/28	28	1-1/8	3,5	5,5	0,9	2,1	55	60	67	75	90	10,2	II / A1
OSR-5-35	35	1-3/8	3,5	5,5	0,9	2,1	60	70	80	90	110	10,0	II / A1

Ø DL = Druckleitungs-Außendurchmesser
 Pmax. = Max. zul. Betriebsüberdruck [bar]
 t = Zulässige Betriebstemperatur [°C]

	31	10
	140...0	0...-30

Ø DL = Discharge Line Outside Diameter
 Pmax. = Max. Admissible Operating Pressure [bar]
 t = Admissible Operating Temperature [°C]

	31	10
	140...0	0...-30

Abmessungen

Dimensions

Ölabscheider-Sammler Oil Separator Reservoir	Abmessungen Dimensions						
Typ Type	ØD mm	H mm	h1 mm	h2 mm	h3 mm	A mm	B mm
OSR-5-35/22	159	605	468	83	202	142	212
OSR-5-35/28	159	605	468	83	202	142	212
OSR-5-35	159	583	468	83	202	120	212

Maßzeichnung

Dimensional Drawing

